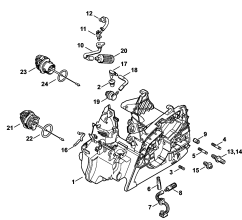
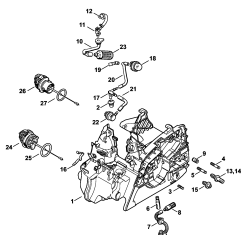


02-2017-CZ-PL-RUS

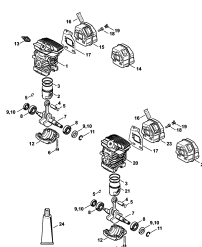
MS 181, MS 181 C	4
Картер двигателя	7
Картер двигателя ErgoStart	9
Цилиндр - Шумоглушитель	11
Пусковое устройство	13
Пусковое устройство ErgoStart	15
Система зажигания	17
Устройство для защиты рук - Тормоз пильной цепи	19
Быстродействующее натяжное устройство цепи	22
Воздушный фильтр - Колено	24
Карбюратор C1Q-S268	26
Карбюратор C1Q-S269	28
Карбюратор C1Q-S191 (27.2013), (02.2011)	30
Карбюратор C1Q-S239, C1Q-S192 (27.2013), (57.2012), (02.2011)	33
Карбюратор C1Q-S121 (02.2011)	36
Карбюратор C1Q-S122 (02.2011)	39
Рама рукоятки - Кожух	42
Инструмент - Принадлежности	44
Лазер 2-in-1, диам Не для USA, CDN	46
Заводской номер агрегата	48
Момент затяжки	50
Момент затяжки	52



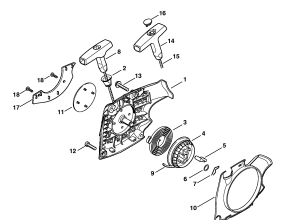
Картер двигателя



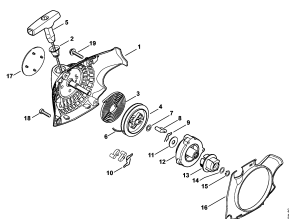
Картер двигателя ErgoStart



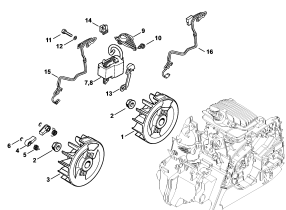
Цилиндр - Шумоглушитель



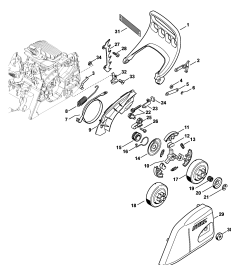
Пусковое устройство



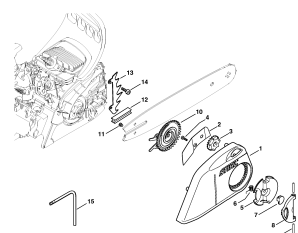
Пусковое устройство ErgoStart



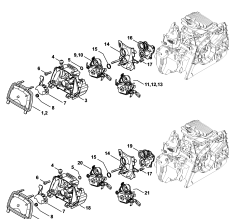
Система зажигания



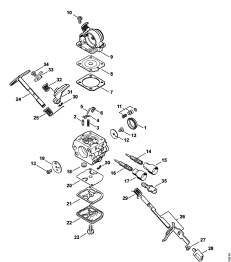
Устройство для защиты рук - Тормоз пильной цепи



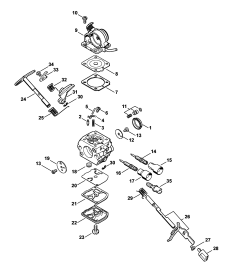
Быстросействующее натяжное устройство цепи



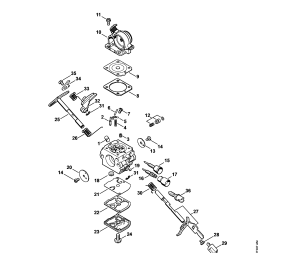
Воздушный фильтр - Колено



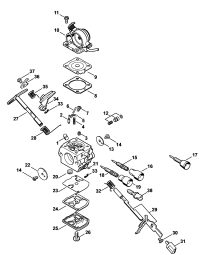
Карбюратор C1Q-S268



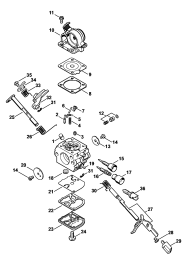
Карбюратор C1Q-S269



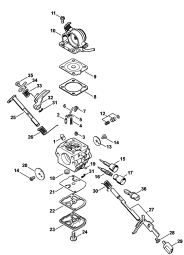
Карбюратор C1Q-S191 (27.2013), (02.2011)



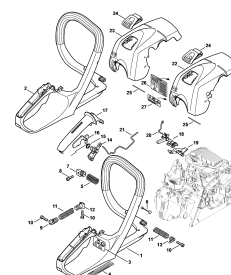
Карбюратор C1Q-S239, C1Q-S192 (27.2013), (57.2012), (02.2011)



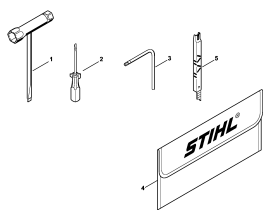
Карбюратор C1Q-S121 (02.2011)



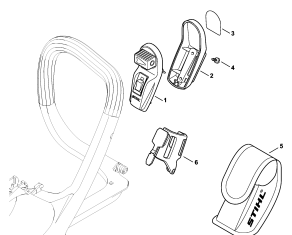
Карбюратор C1Q-S122 (02.2011)



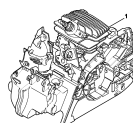
Рама рукоятки - Кожух



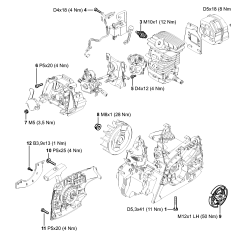
Инструмент - Принадлежности



Лазер 2-in-1, диам Не для USA, CDN

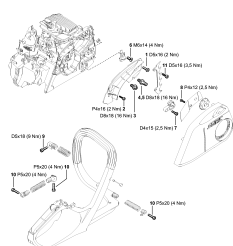


Заводской номер агрегата



(1) MS 181, (2) MS 181 C-BE, (3) MS 181 C-BE Z, (4) MS 181-Z

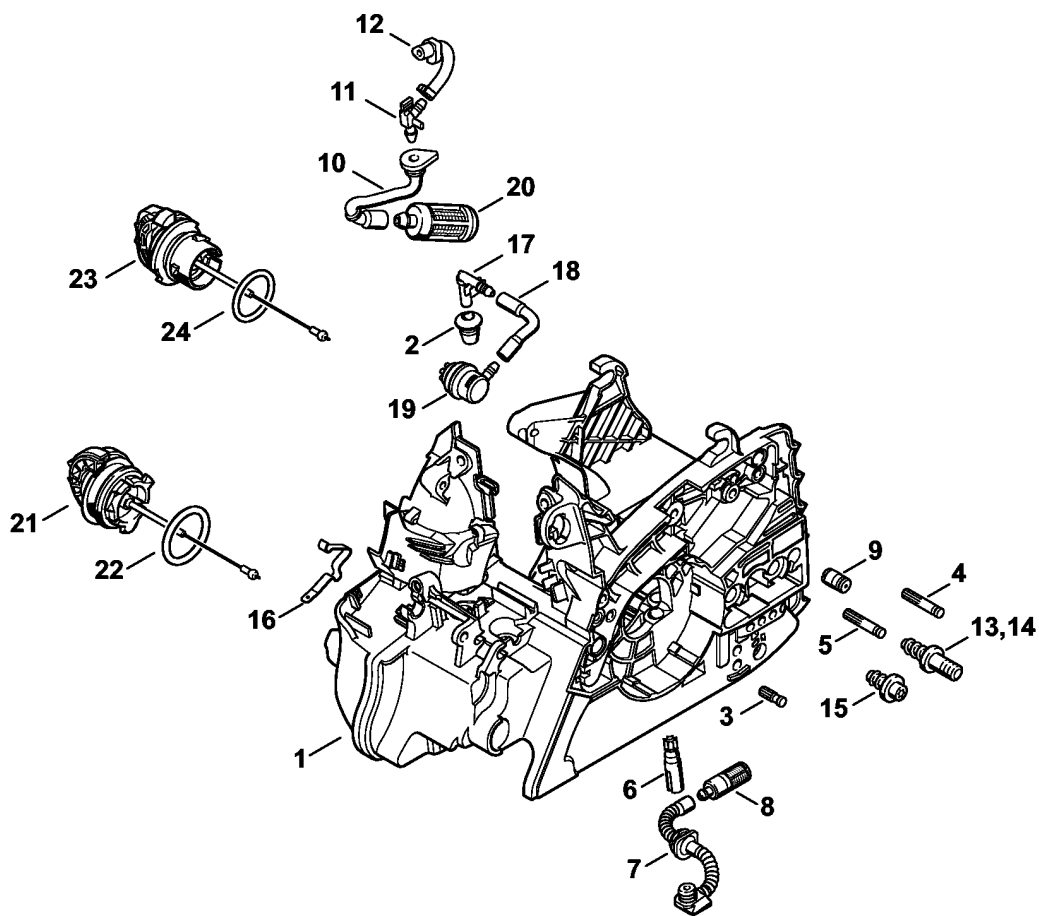
Момент затяжки



Момент затяжки

MS 181, MS 181 C

Наименование
Картер двигателя
Картер двигателя ErgoStart
Цилиндр - Шумоглушитель
Пусковое устройство
Пусковое устройство ErgoStart
Система зажигания
Устройство для защиты рук - Тормоз пильной цепи
Быстросействующее натяжное устройство цепи
Воздушный фильтр - Колено
Карбюратор C1Q-S268
Карбюратор C1Q-S269
Карбюратор C1Q-S191 (27.2013), (02.2011)
Карбюратор C1Q-S239, C1Q-S192 (27.2013), (57.2012), (02.2011)
Карбюратор C1Q-S121 (02.2011)
Карбюратор C1Q-S122 (02.2011)
Рама рукоятки - Кожух
Инструмент - Принадлежности
Лазер 2-in-1, диам Не для USA, CDN
Заводской номер агрегата
Момент затяжки
Момент затяжки



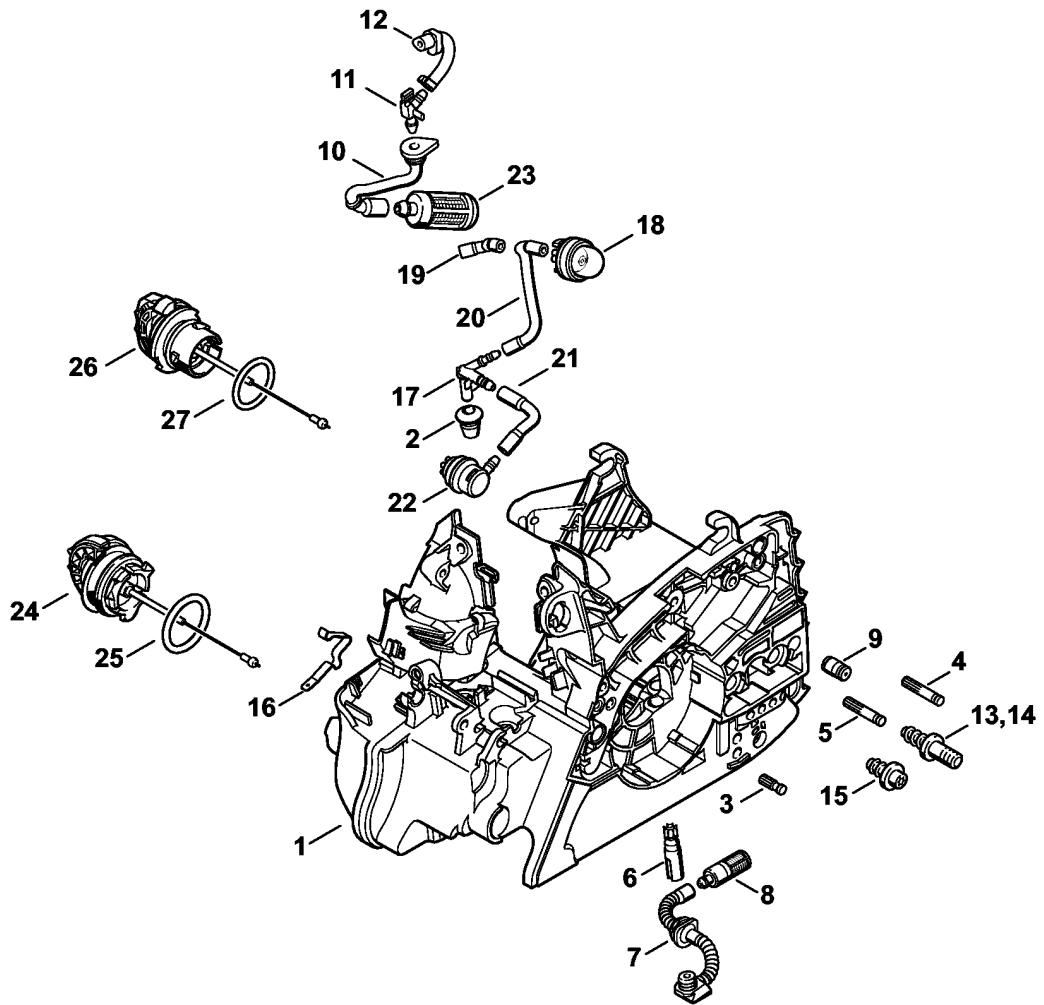
533ET027 SC

(1) MS 181, (2) MS 181 C-BE, (3) MS 181 C-BE Z, (4) MS 181-Z

Картер двигателя

Ссылка №	Код артикула	К-во	Наименование	Включая	Техническая информация
1	1139 020 3006	1	Картер двигателя (1,4)	2 - 13, 15 - 19, 21 - 24	8.2012
2	0000 989 0608	1	Наконечник (1,4)		
3	1120 162 5200	1	Палец (1,4)		
4	1123 162 5200	1	Палец (1,4)		
5	1123 162 5205	1	Палец (1,4)		
6	1123 640 3200	1	Масляный насос 0,55 (1,4)		
7	1139 647 4000	1	Маслозаборный шланг (1,4)		
8	1123 640 3800	1	Всасывающая головка (1,4)		
9	1128 640 9100	1	Клапан (1,4)		
10	1139 358 7700	1	Шланг (1,4)		
11	1139 122 3900	1	Угловой патрубок (1,4)		
12	1139 358 7706	1	Шланг (1,4)		
13	1123 664 2400	1	Шпилька (1,4)		
14	1123 664 2405	1	Шпилька D9/M8 (B) (1,4)		29.2011
15	1123 664 2402	1	Шпилька (1,4)		
16	1139 442 1601	1	Контактная пружина (1,4)		
17	1139 353 2700	1	Соединительная деталь (1,4)		
18		1	Шланг 3,1x5,7x67 мм, R3 (D) (1,4)		
	0000 930 2803	1	Шланг 3,1x5,7 мм x 1 м, R3 (A,B) (1,4)		
19	0000 350 5802	1	Вентиляционная система топливного бака (1,4)		
20	0000 350 3500	1	Всасывающая головка (1,4)		
21	0000 350 0533	1	Запорное устройство топливного бака (1,4)	22	8.2012
22	9645 948 7734	1	Круглое уплотнительное кольцо 25 x 3,5 (1,4)		
23	0000 350 0537	1	Запорное устройство топливного бака (1,4)	24	8.2012
24	9645 948 2470	1	Круглое уплотнительное кольцо 23 x 3 (1,4)		

Картер двигателя ErgoStart



534ET030 SC

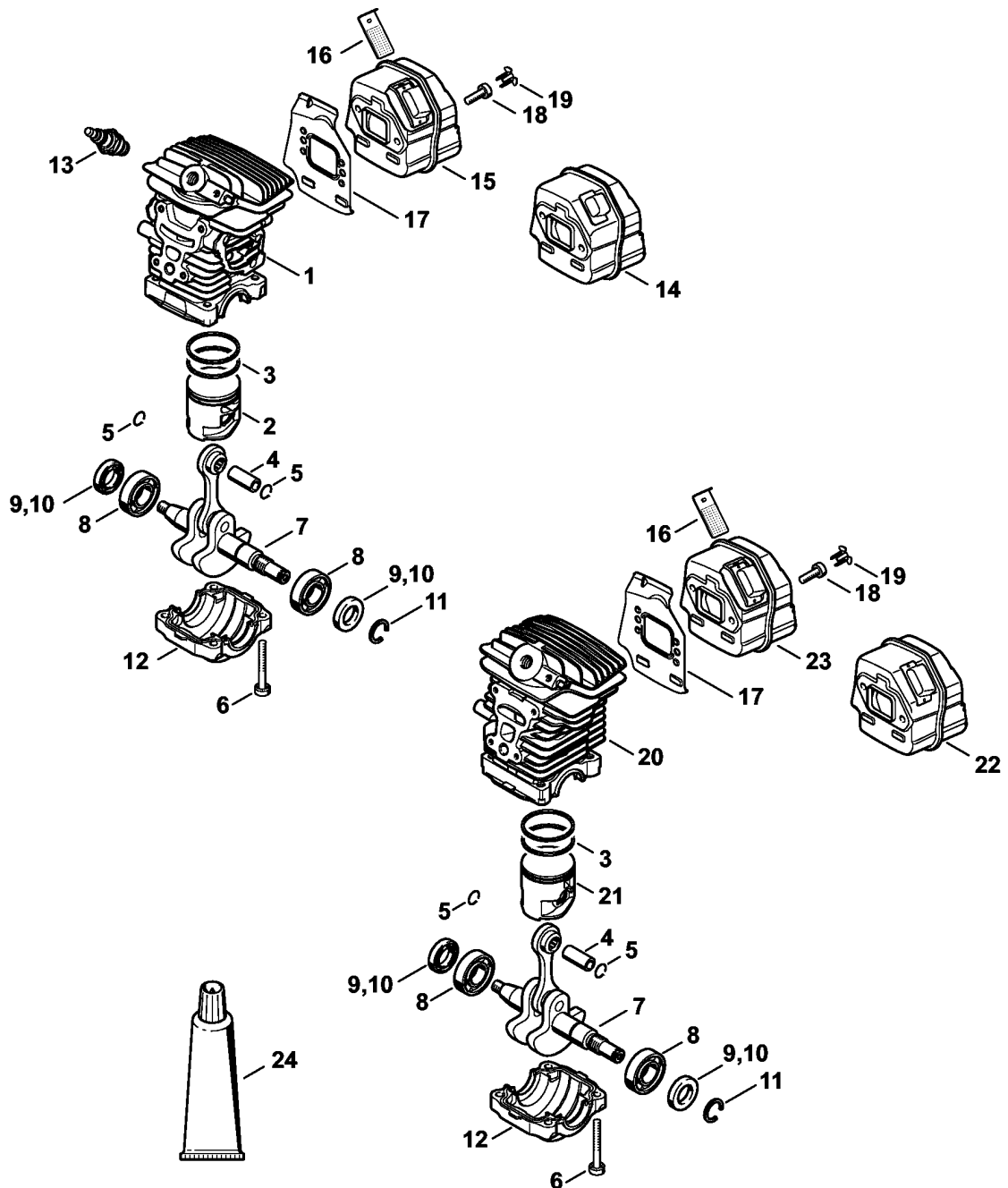
(1) MS 181, (2) MS 181 C-BE, (3) MS 181 C-BE Z, (4) MS 181-Z

Картер двигателя ErgoStart

Ссылка №	Код артикула	К-во	Наименование	Включая	Техническая информация
1	1139 020 3007	1	Картер двигателя (2,3)	2 - 13, 15 - 22, 24 - 27	8.2012
2	0000 989 0608	1	Наконечник (2,3)		
3	1120 162 5200	1	Палец (2,3)		
4	1123 162 5200	1	Палец (2,3)		
5	1123 162 5205	1	Палец (2,3)		
6	1123 640 3200	1	Масляный насос 0,55 (2,3)		
7	1139 647 4000	1	Маслозаборный шланг (2,3)		
8	1123 640 3800	1	Всасывающая головка (2,3)		
9	1128 640 9100	1	Клапан (2,3)		
10	1139 358 7700	1	Шланг (2,3)		
11	1139 122 3900	1	Угловой патрубок (2,3)		
12	1139 358 7706	1	Шланг (2,3)		
13	1123 664 2400	1	Шпилька (2,3)		
14	1123 664 2405	1	Шпилька D9/M8 (B) (2,3)		29.2011
15	1123 664 2402	1	Шпилька (2,3)		
16	1139 442 1601	1	Контактная пружина (2,3)		
17	1139 353 2701	1	Соединительная деталь (2,3)		
18	4130 350 6200	1	Топливный насос (2,3)		
19		1	Шланг 2,2x5,4x38 мм, R1 (D) (2,3)		
20		1	Шланг 2,2x5,4x98 мм, R1 (D) (2,3)		
	0000 930 2802	1	Шланг 2,2x5,4 мм x 1 м, R1 (A,B) (2,3)		
21		1	Шланг 3,1x5,7x67 мм, R3 (D) (2,3)		
	0000 930 2803	1	Шланг 3,1x5,7 мм x 1 м, R3 (A,B) (2,3)		
22	0000 350 5802	1	Вентиляционная система топливного бака (2,3)		
23	0000 350 3500	1	Всасывающая головка (2,3)		
24	0000 350 0533	1	Запорное устройство топливного бака (2,3)	25	8.2012
25	9645 948 7734	1	Круглое уплотнительное кольцо 25 x 3,5 (2,3)		
26	0000 350 0537	1	Запорное устройство топливного бака (2,3)	27	8.2012
27	9645 948 2470	1	Круглое уплотнительное кольцо 23 x 3 (2,3)		

(1) MS 181, (2) MS 181 C-BE, (3) MS 181 C-BE Z, (4) MS 181-Z

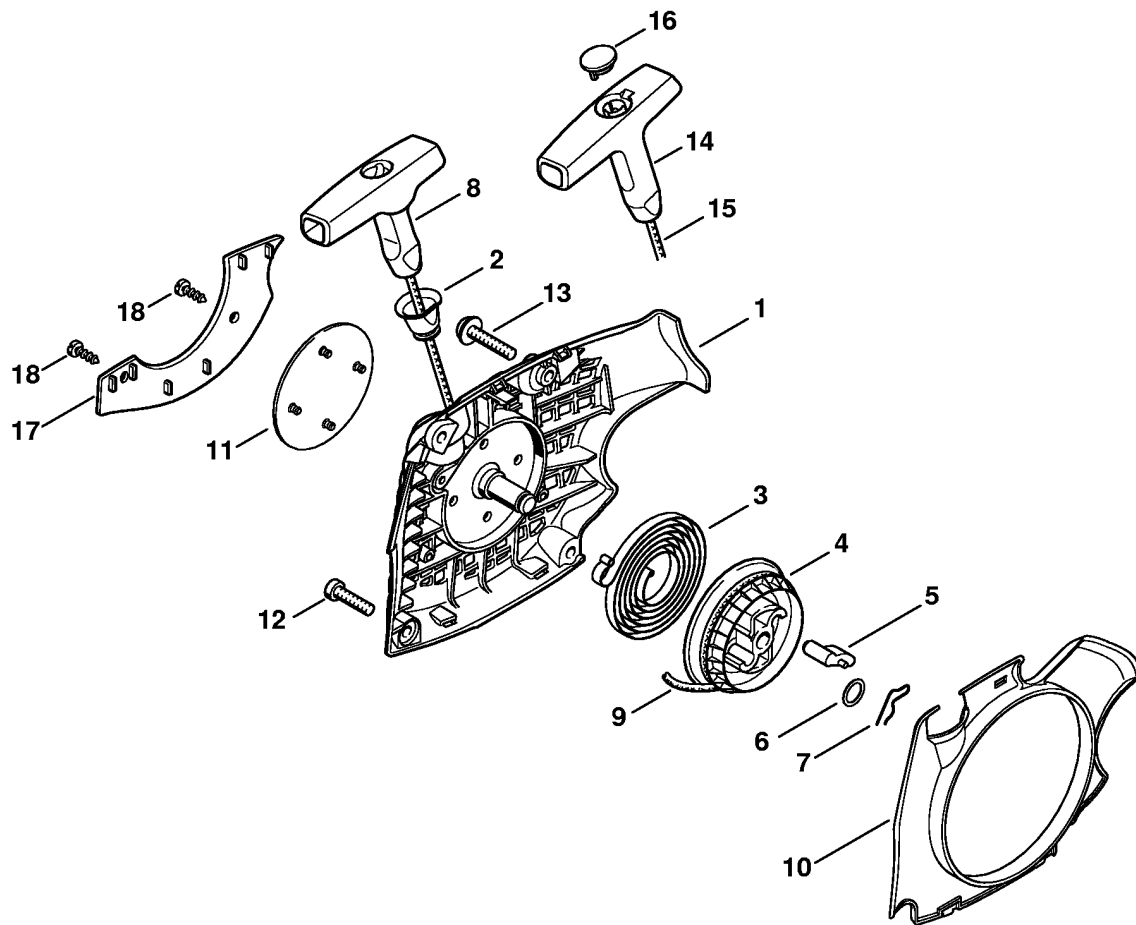
Цилиндр - Шумоглушитель



(1) MS 181, (2) MS 181 C-BE, (3) MS 181 C-BE Z, (4) MS 181-Z

Цилиндр - Шумоглушитель

Ссылка №	Код артикула	К-во	Наименование	Включая	Техническая информация
1	1139 020 1203	1	Цилиндр с поршнем, Ø 38 мм	2 - 6	2.2011
2	1139 030 2005	1	Поршень, Ø 38 мм	3 - 5	2.2011
3	1130 034 3002	2	Компрессионное поршневое кольцо, диам. 8 x 1,2 мм		
4	1139 034 1500	1	Поршневой палец 10x6,5x23		
5	9463 650 1000	2	Пружинное стопорное кольцо 10		
6	9075 478 4195	4	Винт с цилиндрической головкой IS-D5,3 x 41		
7	1139 030 0401	1	Коленчатый вал		25.2005
8	9503 003 0312	2	Радиальный шарикоподшипник 6002		
9	9638 003 1581	2	Сальник 15 x 25 x 5		20.2007
10	9639 003 1585	2	Сальник 15 x 25 x 5		20.2007
11	9468 621 1520	1	Пружинное стопорное кольцо 15 x 1		
12	1139 021 2503	1	Поддон картера		
13	0000 400 7011	1	Свеча зажигания NGK CMR6H		
14	1139 140 0607	1	Шумоглушитель (1,2)		2.2011
15	1139 140 0608	1	Шумоглушитель USA, AUS, CDN (3,4)	16	2.2011
16	1139 141 9000	1	Решётка USA, AUS, CDN (3,4)		
17	1139 141 3201	1	Охлаждающий лист		
18	9075 478 4085	2	Винт с цилиндрической головкой IS-D5 x 18		
19	1135 145 9002	2	Пробка		
20	* 1139 020 1201	1	Цилиндр с поршнем, Ø 38 мм	3 - 6, 21	2.2011
21	* 1139 030 2002	1	Поршень, Ø 38 мм	3 - 5	2.2011
22	* 1139 140 0609	1	Шумоглушитель (1,2)		2.2011
23	* 1139 140 0601	1	Шумоглушитель USA, AUS, CDN (3,4)	16	2.2011
24	0783 830 2000	1	Уплотнительная масса НТ, красная		



538ET002 SC

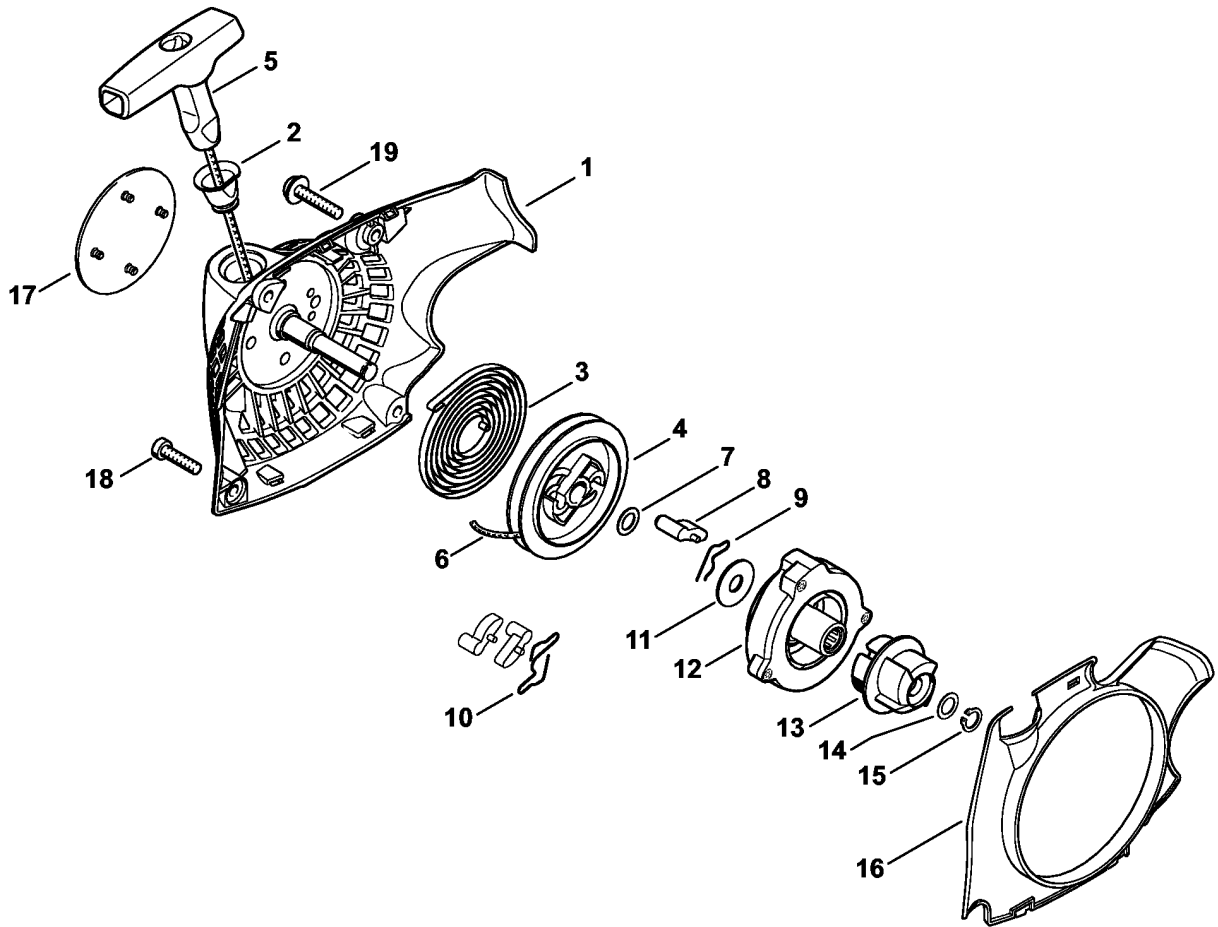
(1) MS 181, (2) MS 181 C-BE, (3) MS 181 C-BE Z, (4) MS 181-Z

Пусковое устройство

Ссылка №	Код артикула	К-во	Наименование	Включая
	1139 080 2102	1	Корпус вентилятора с пусковым устройством (1,4)	1 - 11
1	1139 080 1802	1	Корпус вентилятора (1,4)	2
2	1110 084 9102	1	Втулка (1,4)	
3	1129 190 0601	1	Возвратная пружина (1,4)	
4	1123 195 0400	1	Тросиковый шкив (1,4)	
5	1125 195 7200	1	Защёлка (1,4)	
6	0000 958 0923	1	Шайба (1,4)	
7	1118 195 3500	1	Пружина (1,4)	
8	1121 195 3400	1	Рукоятка (1,4)	
9	0000 195 8203	1	Пусковой тросик, Ø 3 x 850 мм (1,4)	
10	1139 084 7802	1	Сегмент (1,4)	
11	1139 967 1501	1	Фирменная табличка MS 181 (1,4)	
12	9074 477 4135	3	Винт с цилиндрической головкой IS-P5x20 (1,4)	
13	9074 477 4139	1	Винт с цилиндрической головкой IS-P5x25 (1,4)	
14	0000 190 3402	1	Рукоятка ElastoStart, Ø 3 мм (B) (1,4)	15, 16
15	0000 195 8200	1	Пусковой тросик, Ø 3 x 800 мм (B) (1,4)	
16	0000 195 7001	1	Колпачок (B) (1,4)	
	1139 007 1001	1	Комплект - Защитная пластина (B) (1,4)	17, 18
17	1139 084 8200	1	Защитная пластина (B) (1,4)	
18	9099 021 2770	2	Винт для листового металла 3,9 x 13 (B) (1,4)	

(1) MS 181, (2) MS 181 C-BE, (3) MS 181 C-BE Z, (4) MS 181-Z

Пусковое устройство ErgoStart

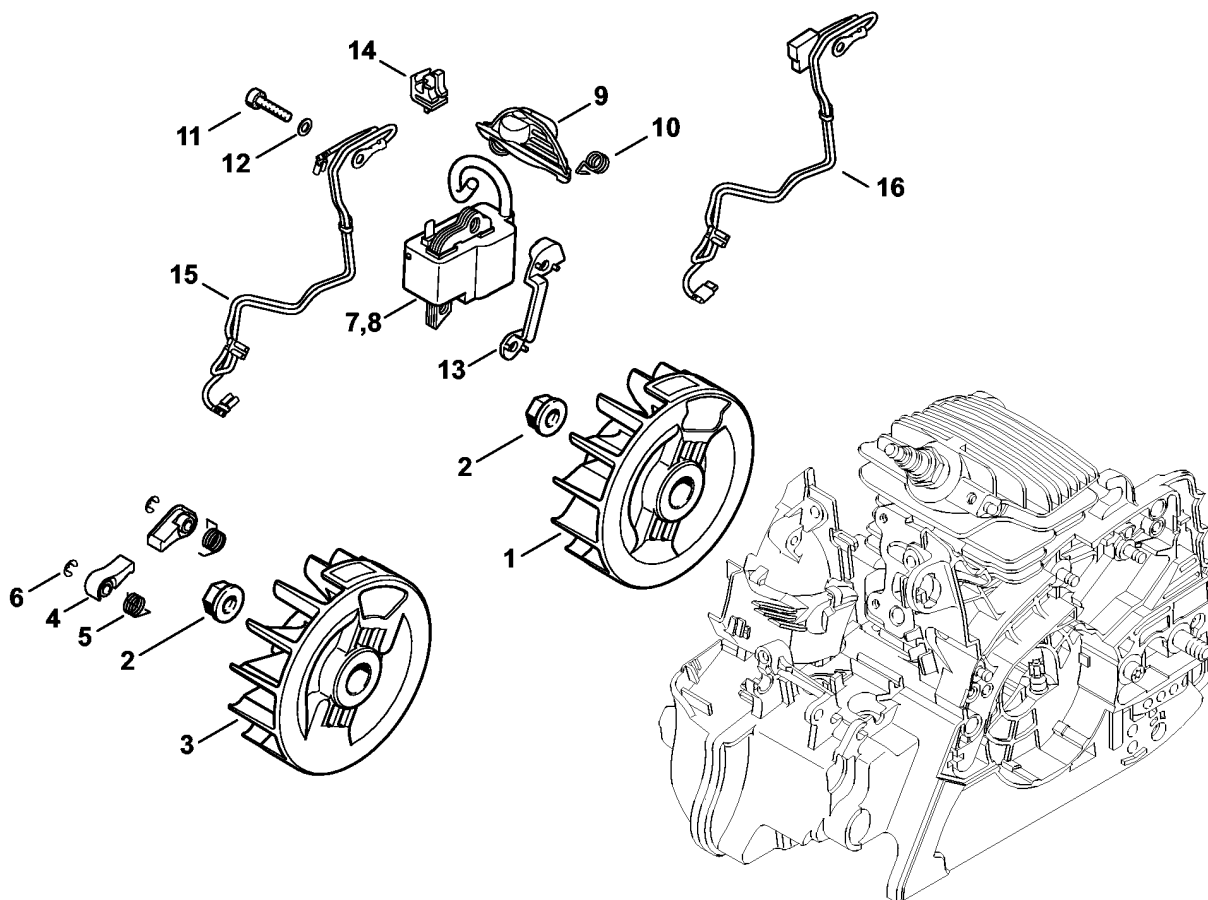


534ET031 SC

(1) MS 181, (2) MS 181 C-BE, (3) MS 181 C-BE Z, (4) MS 181-Z

Пусковое устройство ErgoStart

Ссылка №	Код артикула	К-во	Наименование	Включая	Техническая информация
	1139 080 2103	1	Корпус вентилятора с пусковым устройством (2,3)	1 - 9, 11 - 17	
1	1139 080 1803	1	Корпус вентилятора (2,3)	2	
2	1110 084 9102	1	Втулка (2,3)		
3	1123 190 0600	1	Возвратная пружина (2,3)		
4	1123 195 0401	1	Тросиковый шкив (2,3)		
5	1121 195 3400	1	Рукоятка (2,3)		
6	4137 195 8200	1	Пусковой тросик, Ø 2,7 x 910 мм (2,3)		
	0000 930 2281	1	Пусковой тросик, Ø 2,7 мм x 30,8 м (А,В) (2,3)		
7	0000 958 0923	1	Шайба (2,3)		
8	1123 195 7200	1	Защёлка (2,3)		
9	1118 195 3500	1	Пружина (2,3)		
10	* 1128 195 3500	1	Пружина (2,3)		27.2013
11	1123 195 9001	1	Шайба (2,3)		
12	1139 190 0700	1	Корпус пружины (2,3)		
13	1139 195 2000	1	Поводок (2,3)		
14	0000 958 0806	1	Шайба (2,3)		
15	9455 621 0570	1	Пружинное стопорное кольцо 8 x 0,8 (2,3)		
16	1139 084 7802	1	Сегмент (2,3)		
17	1139 967 1502	1	Фирменная табличка MS 181 C (2,3)		
18	9074 477 4135	3	Винт с цилиндрической головкой IS-P5x20 (2,3)		
19	9074 477 4139	1	Винт с цилиндрической головкой IS-P5x25 (2,3)		



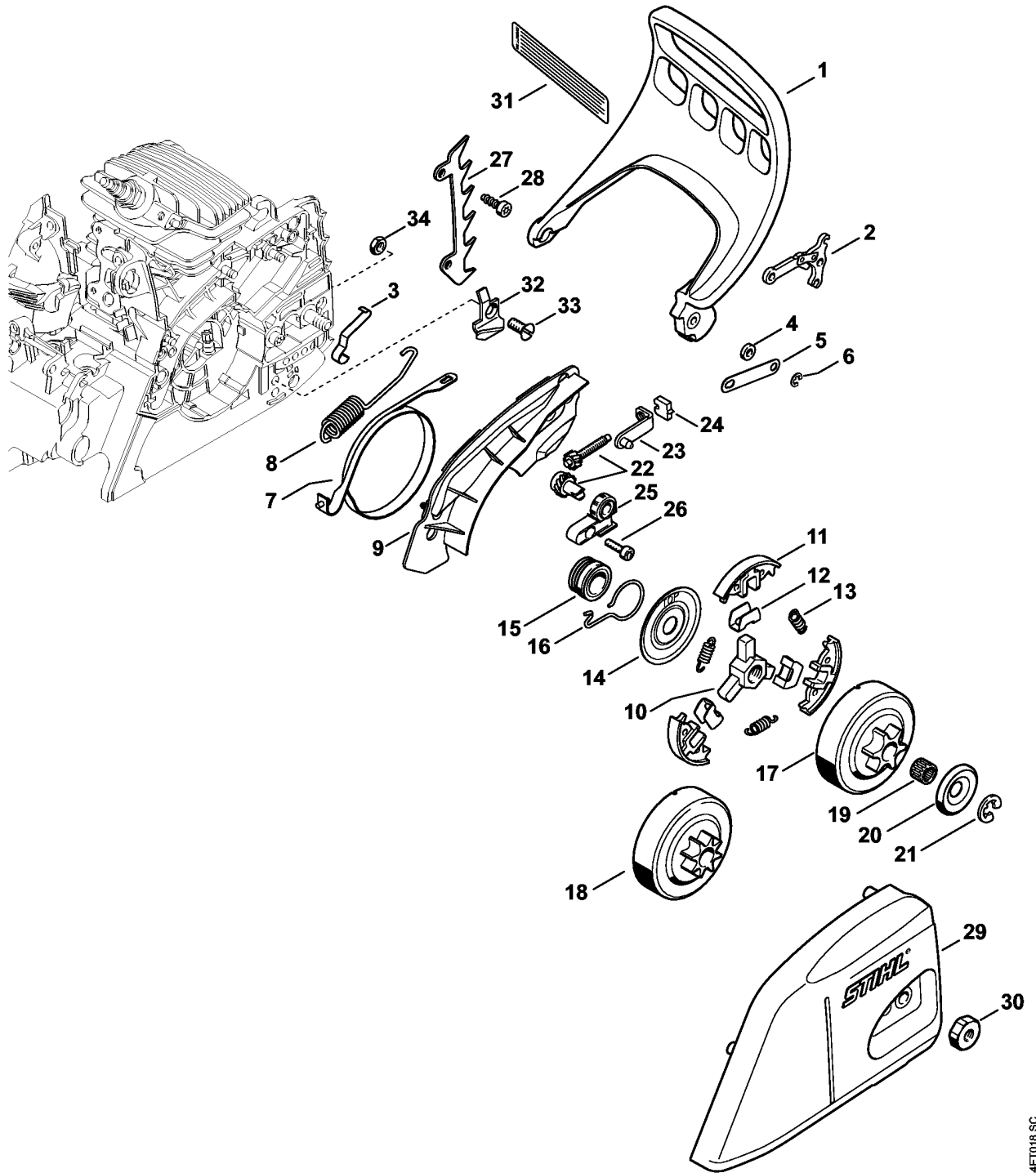
534ET032 SC

(1) MS 181, (2) MS 181 C-BE, (3) MS 181 C-BE Z, (4) MS 181-Z

Система зажигания

Ссылка №	Код артикула	К-во	Наименование	Включая	Техническая информация
1	1139 400 1201	1	Маховик (1,4)		25.2005
2	0000 955 0802	1	Гайка М8 x 1		
3	1139 400 1203	1	Маховик (2,3)	4 - 6	25.2005
4	1139 195 7200	2	Защёлка (2,3)		
5	0000 998 1100	2	Витая изгибная пружина (2,3)		
6	9460 624 0320	2	Стопорная шайба 3,2 (2,3)		
7	1139 400 1311	1	Модуль зажигания	9, 10	
8	* 1139 400 1307	1	Модуль зажигания	9, 10	27.2013
9	0000 405 1003	1	Штекер провода системы зажигания		
10	0000 998 0618	1	Витая изгибная пружина		
11	9075 478 3018	2	Винт с цилиндрической головкой IS-D4 x 18		
12	9291 021 0100	1	Шайба 4,3		
13	1139 405 8000	1	Изоляционная деталь		
14	1139 448 1200	1	Кабеледержатель		
15	1139 440 3001	1	Кабельный жгут		
16	* 1139 440 3000	1	Кабельный жгут		27.2013

Устройство для защиты рук - Тормоз пильной цепи



(1) MS 181, (2) MS 181 C-BE, (3) MS 181 C-BE Z, (4) MS 181-Z

Устройство для защиты рук - Тормоз пильной цепи

Ссылка №	Код артикула	К-во	Наименование	Включая	Техническая информация
1	1139 792 9100	1	Приспособление для защиты рук		
2	1121 160 5000	1	Рычаг		
3	1123 162 7800	1	Плоская пружина		
4	0000 958 0521	1	Шайба		
5	1123 162 5800	1	Накладка		
6	9460 624 0400	1	Стопорная шайба 4		
7	1139 160 5400	1	Тормозная лента		
8	1139 162 7900	1	Пружина растяжения		
9	1139 021 1100	1	Крышка		
	1139 160 2000	1	Муфта	10 - 13	
10	1121 162 3201	1	Поводок		
11	1139 162 0800	3	Центробежный грузик		
12	1127 162 3000	3	Держатель		
13	0000 997 5600	3	Пружина растяжения		
14	1121 162 1001	1	Защитный диск		
15	1123 640 7102	1	Червяк	16	
16	1123 647 2400	1	Пружина		
17	1123 640 2073	1	Цепная звёздочка 3/8" Риссо 6 зубьев		
18	1123 640 2007	1	Цепная звёздочка 1/4" 8 зубьев (B)		
19	9512 933 2260	1	Комплект игольчатых роликов 10 x 13 x 10		
20	0000 958 1022	1	Шайба, Ø 27 мм		
21	9460 624 0801	1	Стопорная шайба 8 x 1,3		
	1123 007 1000	1	Комплект - Элементы натяжного устройства цепи (B) (1,4)	22 - 26	
22	1123 007 1004	1	Комплект - Цилиндрическое зубчатое колесо / Натяжной болт (1,4)		
23	1123 640 1900	1	Зажимная подвижная деталь (1,4)		
24	1123 664 1400	1	Нажимная деталь (1,4)		
25	1123 664 2200	1	Защитное прикрытие (1,4)		
26	9075 478 3015	1	Винт с цилиндрической головкой IS-D4 x 15 (1,4)		
27	1123 664 0500	1	Зубчатый упор (1,4)		
28	9075 478 4115	2	Винт с цилиндрической головкой IS-D5 x 16 (1,4)		
29	1139 640 1700	1	Крышка цепной звёздочки (1,4)		

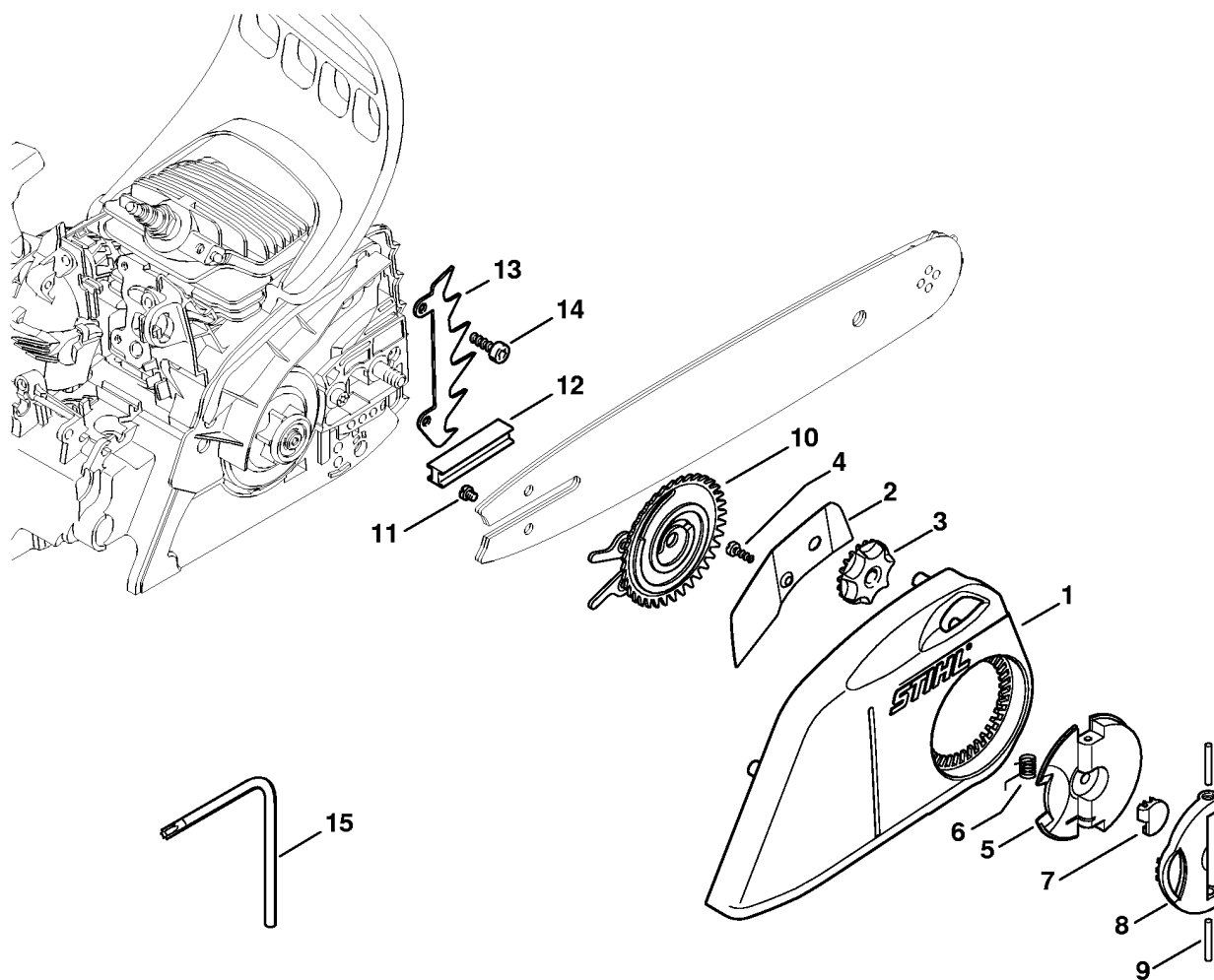
(1) MS 181, (2) MS 181 C-BE, (3) MS 181 C-BE Z, (4) MS 181-Z

Устройство для защиты рук - Тормоз пильной цепи

Ссылка №	Код артикула	К-во	Наименование	Включая	Техническая информация
30	0000 955 0801	1	Шестигранная гайка М8 (1,4)		
31	0000 967 3912	1	Указательная табличка USA (3,4)		
32	1139 650 7700	1	Цепной улавливатель	33, 34	20.2007
33	9062 319 1270	1	Винт с потайной головкой М6х14		20.2007
34	9214 320 0900	1	Контргайка М6		20.2007

(1) MS 181, (2) MS 181 C-BE, (3) MS 181 C-BE Z, (4) MS 181-Z

Быстродействующее натяжное устройство цепи



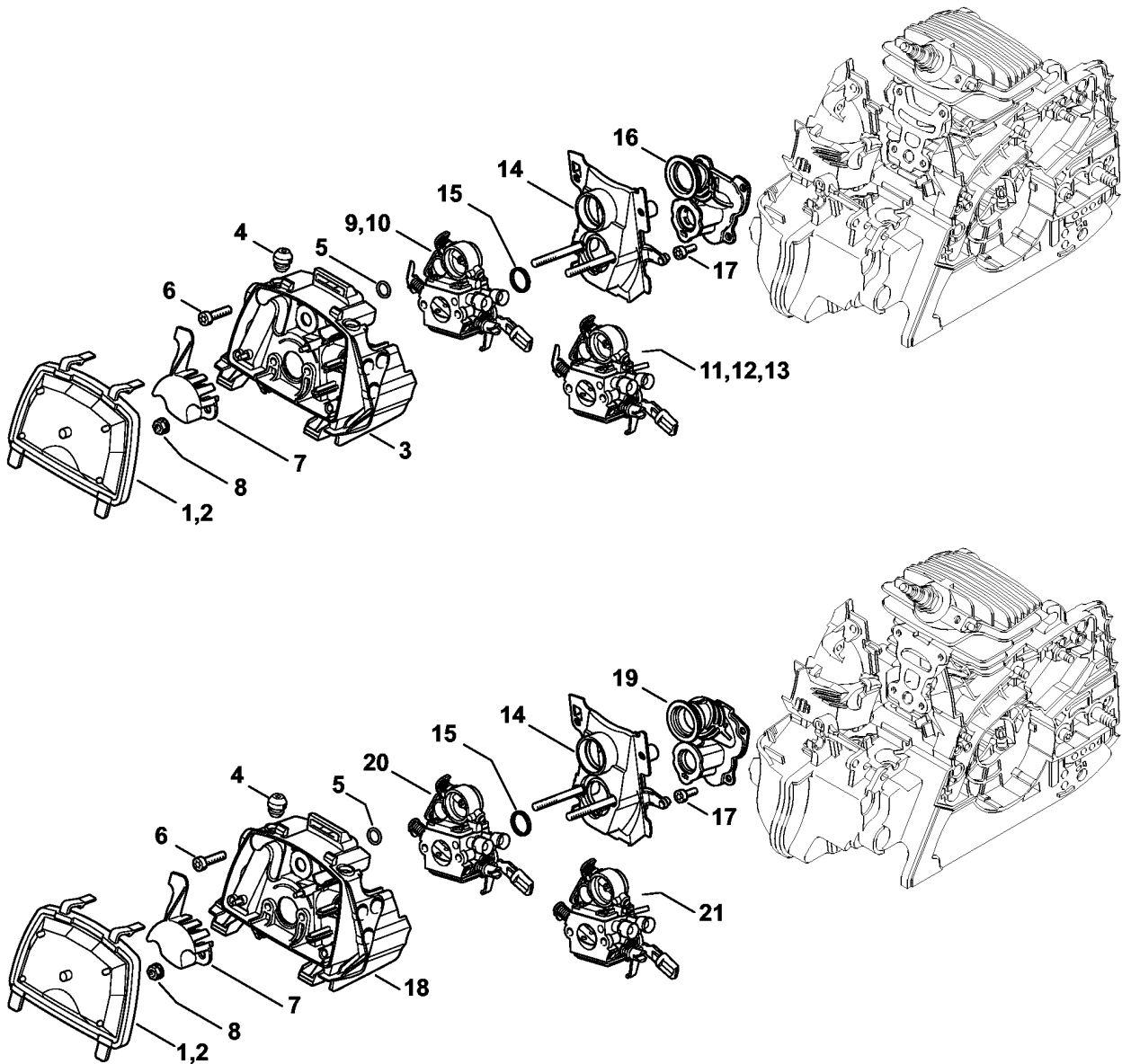
534ET005 SC

(1) MS 181, (2) MS 181 C-BE, (3) MS 181 C-BE Z, (4) MS 181-Z

Быстродействующее натяжное устройство цепи

Ссылка №	Код артикула	К-во	Наименование	Включая
	1139 007 1000	1	Комплект - Устройство быстрого натяжения цепи (B)	1 - 14
1	1139 640 1701	1	Крышка цепной звёздочки (2,3)	2 - 4
2	1139 648 3800	1	Защитный щиток (2,3)	
3	1123 648 2202	1	Колесо натяжного устройства (2,3)	
4	9076 478 2996	1	Винт с цилиндрической головкой P4 x 12 (2,3)	
5	1121 660 1000	1	Барашковая гайка (2,3)	6 - 9
6		1	Витая изгибная пружина (D) (2,3)	
7		1	Колпачок (D) (2,3)	
8		1	Деталь рукоятки (D) (2,3)	
9		2	Цилиндрический штифт 3т6 x 26 (D) (2,3)	
10	1123 660 3001	1	Упругая зажимная шайба (2,3)	11
11	9041 319 0600	1	Винт с цилиндрической головкой M4 x 5 (2,3)	
12	1123 021 2800	1	Прокладка (2,3)	
13	1123 664 0501	1	Зубчатый упор (2,3)	
14	9075 478 4115	2	Винт с цилиндрической головкой IS-D5 x 16 (2,3)	
15	0812 370 1000	1	Отвёртка T27 x 120 x 70 (B)	

Воздушный фильтр - Колено



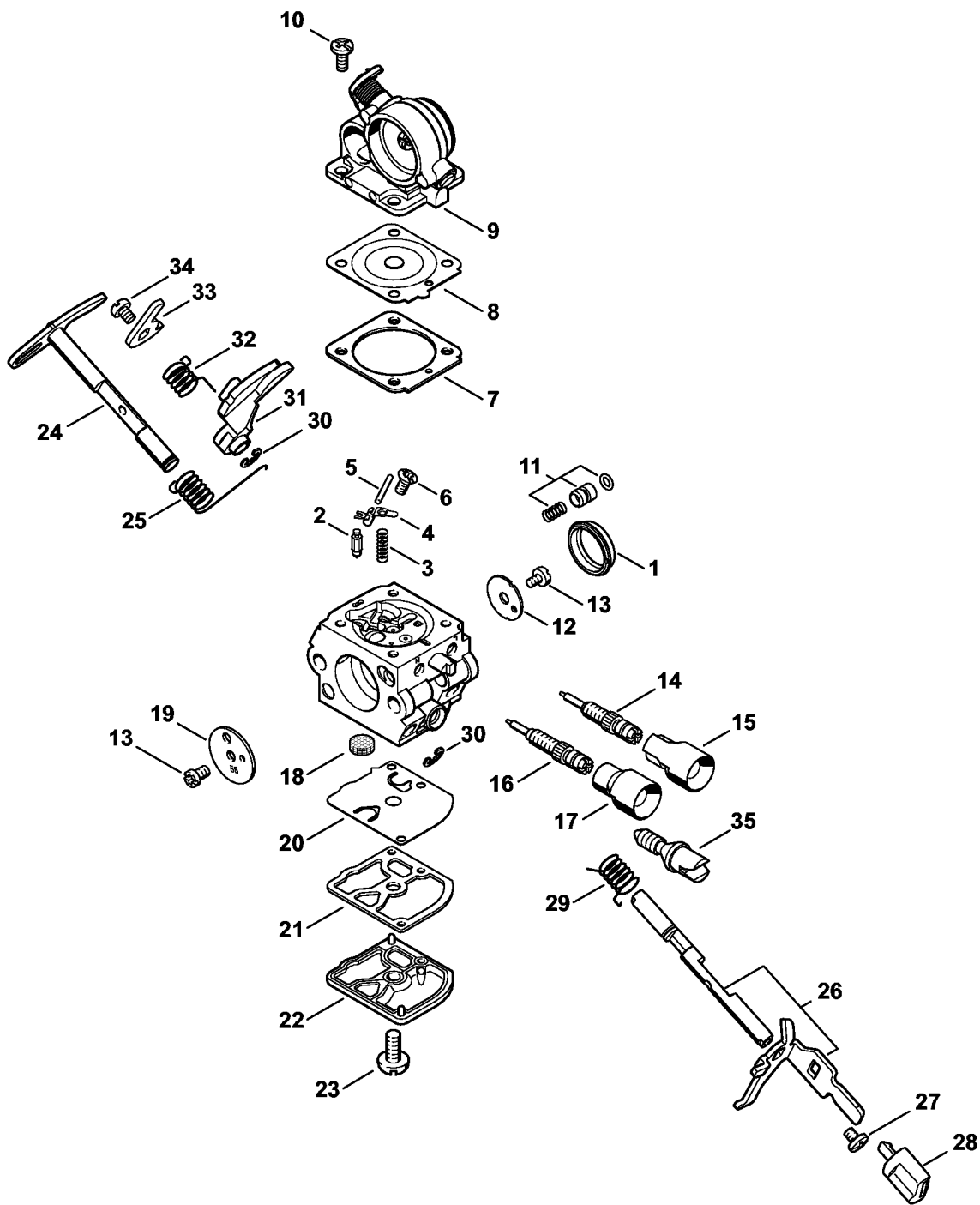
534ET033 SC

Воздушный фильтр - Колено

Ссылка №	Код артикула	К-во	Наименование	Включая	Техническая информация
1	1139 120 1602	1	Воздушный фильтр, флисовый		
2	1139 120 1601	1	Воздушный фильтр (B)		
3	1139 120 3400	1	Дно фильтра	4, 5	2.2011
4	1139 791 5900	2	Упорный буфер		
5	9646 945 0610	1	Круглое уплотнительное кольцо 8 x 1,6		
6	9074 477 4135	3	Винт с цилиндрической головкой IS-P5x20		
7	1139 121 6900	1	Ударнозащитный колпак		
8	9216 261 0700	2	Шестигранная гайка M5		
9	1139 120 0612	1	Карбюратор C1Q-S268B (1,4)		
10	* 1139 120 0608	1	Карбюратор C1Q-S191B (1,4)		27.2013 2.2011
11	1139 120 0613	1	Карбюратор C1Q-S269C (2,3)		
12	* 1139 120 0609	1	Карбюратор C1Q-S192B (2)		27.2013 2.2011
13	* 1139 120 0616	1	Карбюратор C1Q-S239 USA, CDN (3)		27.2013
14	1139 120 0900	1	Кронштейн карбюратора		
15	* 1139 141 1801	1	Гильза		27.2013
16	1139 140 2502	1	Колено		2.2011
17	9075 478 3012	4	Винт с цилиндрической головкой IS-D4 x 12		
18	* 1139 120 3401	1	Дно фильтра	4, 5	2.2011
19	* 1139 140 2500	1	Колено		2.2011
20	* 1139 120 0605	1	Карбюратор C1Q-S121C (1,4)		2.2011
21	* 1139 120 0606	1	Карбюратор C1Q-S122C (2,3)		2.2011

(1) MS 181, (2) MS 181 C-BE, (3) MS 181 C-BE Z, (4) MS 181-Z

Карбюратор C1Q-S268



533ET028 SC

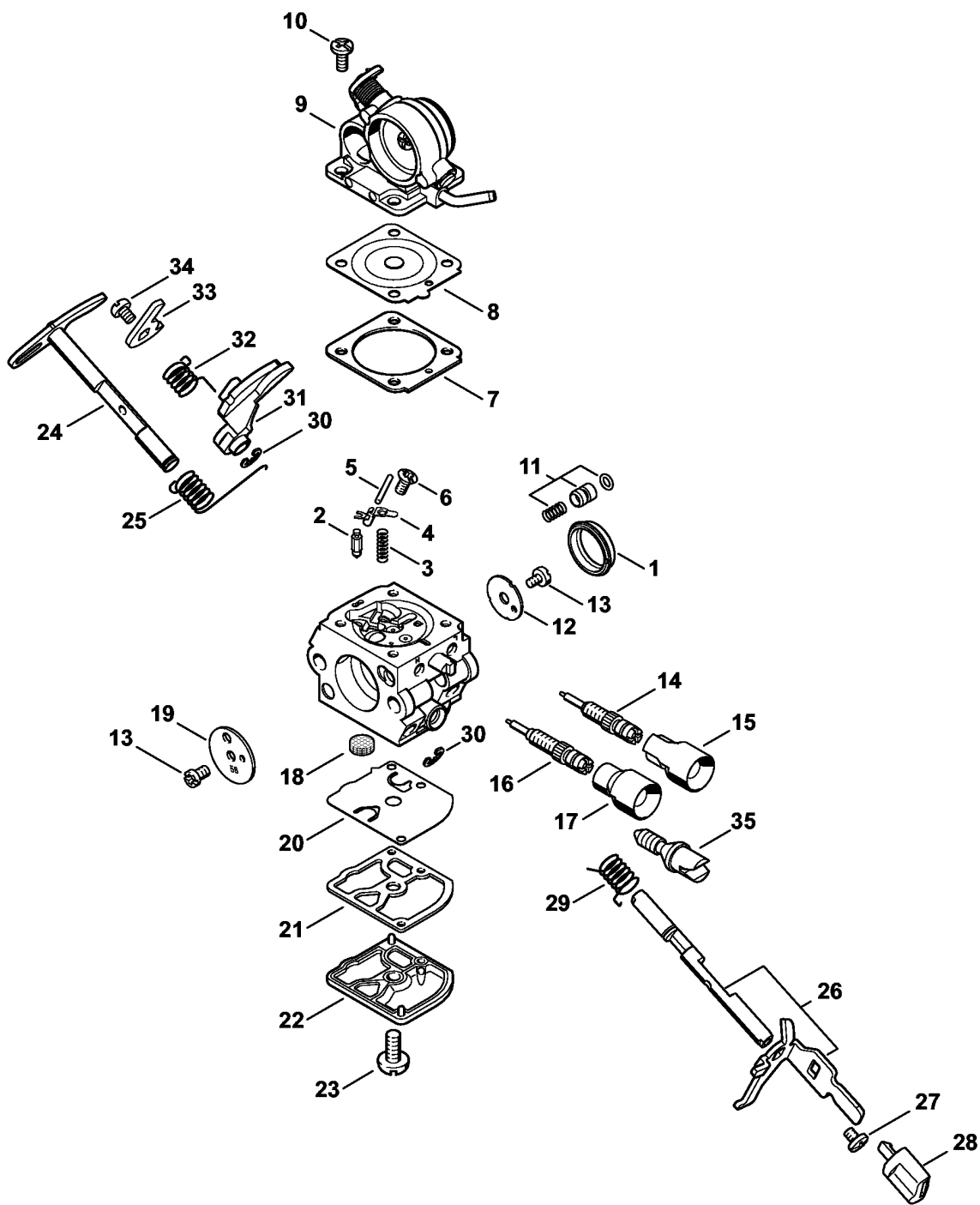
(1) MS 181, (2) MS 181 C-BE, (3) MS 181 C-BE Z, (4) MS 181-Z

Карбюратор C1Q-S268

Ссылка №	Код артикула	К-во	Наименование	Включая
	1139 120 0612	1	Карбюратор C1Q-S268B (1,4)	1 - 35
1	1139 141 1802	1	Гильза (1,4)	
2	4116 121 5100	1	Впускная игла (1,4)	
3	4128 122 3000	1	Пружина (1,4)	
4	1125 121 5000	1	Впускной регулировочный рычаг (1,4)	
5	1120 121 9200	1	Ось (1,4)	
6	1120 122 6600	1	Шпилька (1,4)	
7	4229 129 0901	1	Уплотнение (1,4)	
8	4229 121 4700	1	Регулировочная мембрана (1,4)	
9	1139 120 0800	1	Запорная крышка (1,4)	
10	1120 122 6601	4	Шпилька (1,4)	
11	1139 120 9702	1	Комплект - Поршень насоса (1,4)	
12	1139 121 3302	1	Дроссельная заслонка (1,4)	
13	1125 122 7403	2	Винт с полукруглой головкой (1,4)	
14	1139 122 6804	1	Винт настройки оборотов холостого хода (1,4)	
15	0000 121 2703	1	Колпачок (1,4)	
16	4244 122 6700	1	Главный регулировочный винт (1,4)	
17	4229 121 2701	1	Колпачок (1,4)	
18	1123 121 7800	1	Сетка фильтра (1,4)	
19	1123 121 2904	1	Воздушная заслонка (1,4)	
20	1129 121 4800	1	Диафрагма насоса (1,4)	
21	1123 129 0905	1	Уплотнение (1,4)	
22	1139 121 0800	1	Запорная крышка (1,4)	
23	1120 122 7800	1	Винт с полупотайной головкой (1,4)	
24	1139 120 7202	1	Пусковой вал с рычагом (1,4)	
25	1139 122 3202	1	Витая изгибная пружина (1,4)	
26	1139 120 7100	1	Дроссельный вал с рычагом (1,4)	27, 28
27	1139 122 7101	1	Винт (1,4)	
28	1139 121 2700	1	Колпачок (1,4)	
29	1139 122 3201	1	Витая изгибная пружина (1,4)	
30	4282 122 9000	2	Пружинное стопорное кольцо (1,4)	
31	1139 121 3503	1	Дроссельный рычаг (1,4)	
32	1139 122 3203	1	Витая изгибная пружина (1,4)	
33	1139 121 3502	1	Дроссельный рычаг (1,4)	
34	9079 319 0280	1	Винт с плоской головкой М3 x 3,5 (1,4)	
35	1139 122 6200	1	Упорный винт настройки холостого хода (1,4)	
	4229 007 1060	1	Комплект - Карбюраторные детали (1,4)	7, 8, 20, 21

(1) MS 181, (2) MS 181 C-BE, (3) MS 181 C-BE Z, (4) MS 181-Z

Карбюратор C1Q-S269



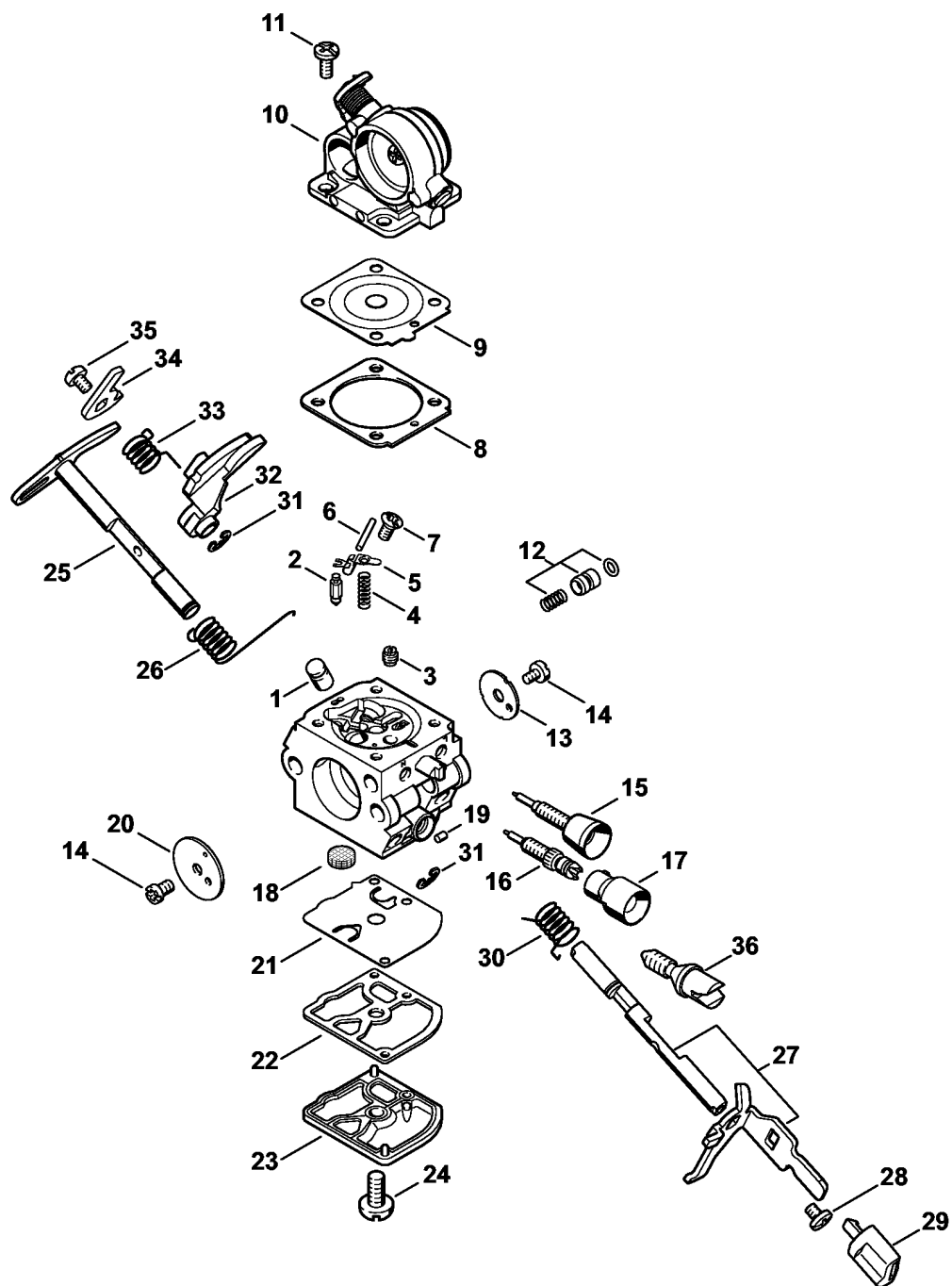
534ET034 SC

(1) MS 181, (2) MS 181 C-BE, (3) MS 181 C-BE Z, (4) MS 181-Z

Карбюратор C1Q-S269

Ссылка №	Код артикула	К-во	Наименование	Включая
	1139 120 0613	1	Карбюратор C1Q-S269C (2,3)	1 - 35
1	1139 141 1802	1	Гильза (2,3)	
2	4116 121 5100	1	Впускная игла (2,3)	
3	4128 122 3000	1	Пружина (2,3)	
4	1125 121 5000	1	Впускной регулировочный рычаг (2,3)	
5	1120 121 9200	1	Ось (2,3)	
6	1120 122 6600	1	Шпилька (2,3)	
7	4229 129 0901	1	Уплотнение (2,3)	
8	4229 121 4700	1	Регулировочная мембрана (2,3)	
9	1139 120 0801	1	Запорная крышка (2,3)	
10	1120 122 6601	4	Шпилька (2,3)	
11	1139 120 9702	1	Комплект - Поршень насоса (2,3)	
12	1139 121 3302	1	Дроссельная заслонка (2,3)	
13	1125 122 7403	2	Винт с полукруглой головкой (2,3)	
14	1139 122 6804	1	Винт настройки оборотов холостого хода (2,3)	
15	0000 121 2703	1	Колпачок (2,3)	
16	4244 122 6700	1	Главный регулировочный винт (2,3)	
17	4229 121 2701	1	Колпачок (2,3)	
18	1123 121 7800	1	Сетка фильтра (2,3)	
19	1123 121 2904	1	Воздушная заслонка (2,3)	
20	1129 121 4800	1	Диафрагма насоса (2,3)	
21	1123 129 0905	1	Уплотнение (2,3)	
22	1139 121 0800	1	Запорная крышка (2,3)	
23	1120 122 7800	1	Винт с полупотайной головкой (2,3)	
24	1139 120 7202	1	Пусковой вал с рычагом (2,3)	
25	1139 122 3202	1	Витая изгибная пружина (2,3)	
26	1139 120 7100	1	Дроссельный вал с рычагом (2,3)	27, 28
27	1139 122 7101	1	Винт (2,3)	
28	1139 121 2700	1	Колпачок (2,3)	
29	1139 122 3201	1	Витая изгибная пружина (2,3)	
30	4282 122 9000	2	Пружинное стопорное кольцо (2,3)	
31	1139 121 3503	1	Дроссельный рычаг (2,3)	
32	1139 122 3203	1	Витая изгибная пружина (2,3)	
33	1139 121 3502	1	Дроссельный рычаг (2,3)	
34	9079 319 0280	1	Винт с плоской головкой М3 x 3,5 (2,3)	
35	1139 122 6200	1	Упорный винт настройки холостого хода (2,3)	
	4229 007 1060	1	Комплект - Карбюраторные детали (2,3)	7, 8, 20, 21

(1) MS 181, (2) MS 181 C-BE, (3) MS 181 C-BE Z, (4) MS 181-Z



534ET037 AM

(1) MS 181, (2) MS 181 C-BE, (3) MS 181 C-BE Z, (4) MS 181-Z

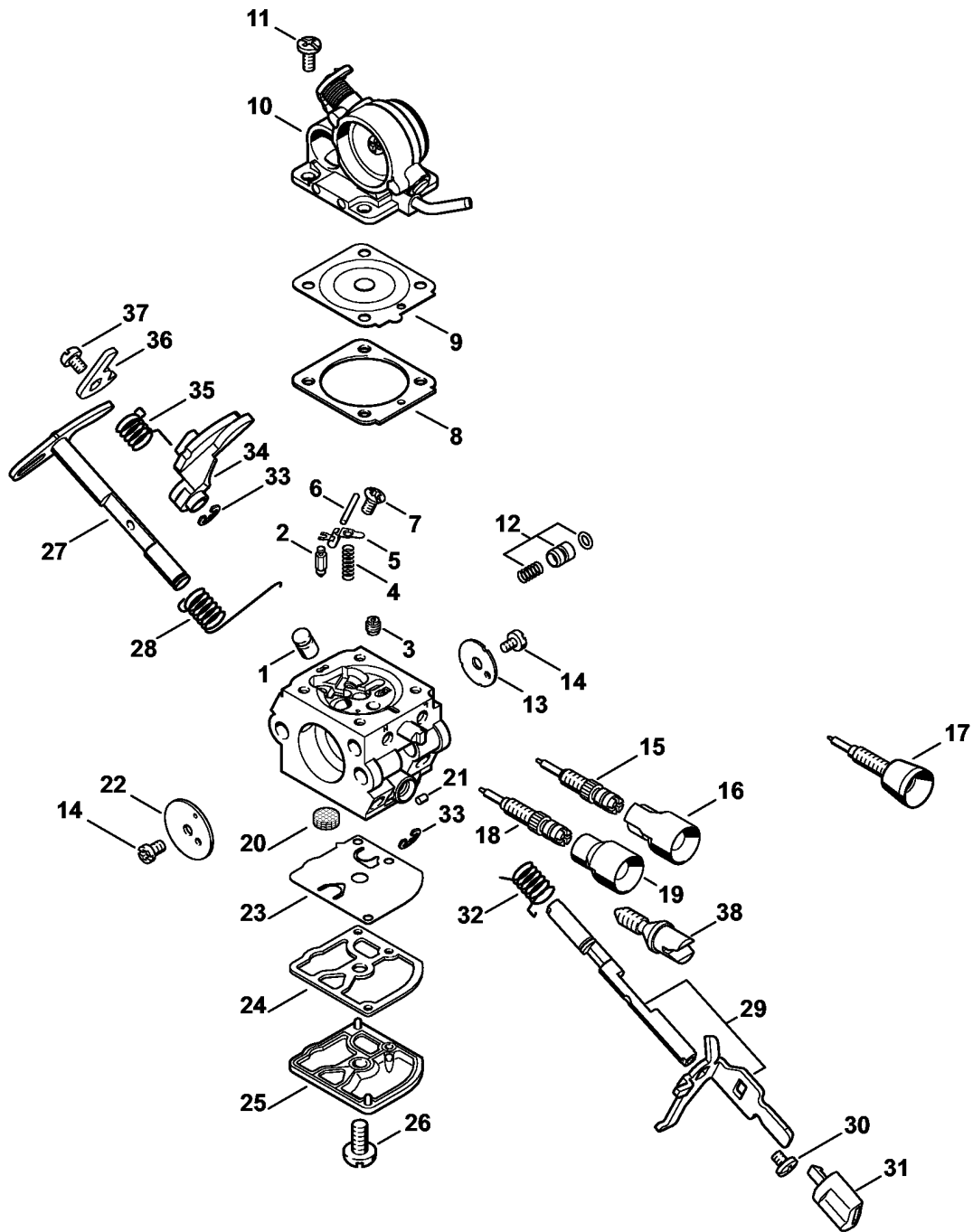
Карбюратор C1Q-S191 (27.2013), (02.2011)

Ссылка №	Код артикула	К-во	Наименование	Включая	Техническая информация
	* 1139 120 0608	1	Карбюратор C1Q-S191B (1,4)	1 - 36	27.2013 2.2011
1	* 1139 121 5400	1	Клапанный жиклер (1,4)		27.2013
2	* 4116 121 5100	1	Впускная игла (1,4)		27.2013
3	* 1132 121 5603	1	Фиксированный жиклер 0.50 (1,4)		27.2013
4	* 4128 122 3000	1	Пружина (1,4)		27.2013
5	* 1125 121 5000	1	Впускной регулировочный рычаг (1,4)		27.2013
6	* 1120 121 9200	1	Ось (1,4)		27.2013
7	* 1120 122 6600	1	Шпилька (1,4)		27.2013
8	* 4229 129 0901	1	Уплотнение (1,4)		27.2013
9	* 4229 121 4700	1	Регулировочная мембрана (1,4)		27.2013
10	* 1139 120 0800	1	Запорная крышка (1,4)		27.2013
11	* 1120 122 6601	4	Шпилька (1,4)		27.2013
12	* 1139 120 9700	1	Комплект - Поршень насоса (1,4)		27.2013
13	* 1139 121 3300	1	Дроссельная заслонка (1,4)		27.2013
14	* 1125 122 7403	2	Винт с полукруглой головкой (1,4)		27.2013
15	* 1139 122 6800	1	Винт настройки оборотов холостого хода (1,4)		27.2013
16	* 4244 122 6700	1	Главный регулировочный винт (1,4)		27.2013
17	* 4229 121 2701	1	Колпачок (1,4)		27.2013
18	* 1123 121 7800	1	Сетка фильтра (1,4)		27.2013
19	* 1125 122 4200	1	Зажимная деталь (1,4)		27.2013
20	* 1123 121 2904	1	Воздушная заслонка (1,4)		27.2013
21	* 1129 121 4800	1	Диафрагма насоса (1,4)		27.2013
22	* 1123 129 0905	1	Уплотнение (1,4)		27.2013
23	* 1139 121 0800	1	Запорная крышка (1,4)		27.2013
24	* 1120 122 7800	1	Винт с полупотайной головкой (1,4)		27.2013
25	* 1139 120 7202	1	Пусковой вал с рычагом (1,4)		27.2013
26	* 1139 122 3202	1	Витая изгибная пружина (1,4)		27.2013
27	* 1139 120 7100	1	Дроссельный вал с рычагом (1,4)	28, 29	27.2013

(1) MS 181, (2) MS 181 C-BE, (3) MS 181 C-BE Z, (4) MS 181-Z

Карбюратор C1Q-S191 (27.2013), (02.2011)

Ссылка №	Код артикула	К-во	Наименование	Включая	Техническая информация
28	* 1139 122 7101	1	Винт (1,4)		27.2013
29	* 1139 121 2700	1	Колпачок (1,4)		27.2013
30	* 1139 122 3201	1	Витая изгибная пружина (1,4)		27.2013
31	* 4282 122 9000	2	Пружинное стопорное кольцо (1,4)		27.2013
32	* 1139 121 3503	1	Дроссельный рычаг (1,4)		27.2013
33	* 1139 122 3203	1	Витая изгибная пружина (1,4)		27.2013
34	* 1139 121 3502	1	Дроссельный рычаг (1,4)		27.2013
35	* 9079 319 0280	1	Винт с плоской головкой М3 x 3,5 (1,4)		27.2013
36	* 1139 122 6200	1	Упорный винт настройки холостого хода (1,4)		27.2013
	* 4229 007 1060	1	Комплект - Карбюраторные детали (1,4)	8, 9, 21, 22	27.2013



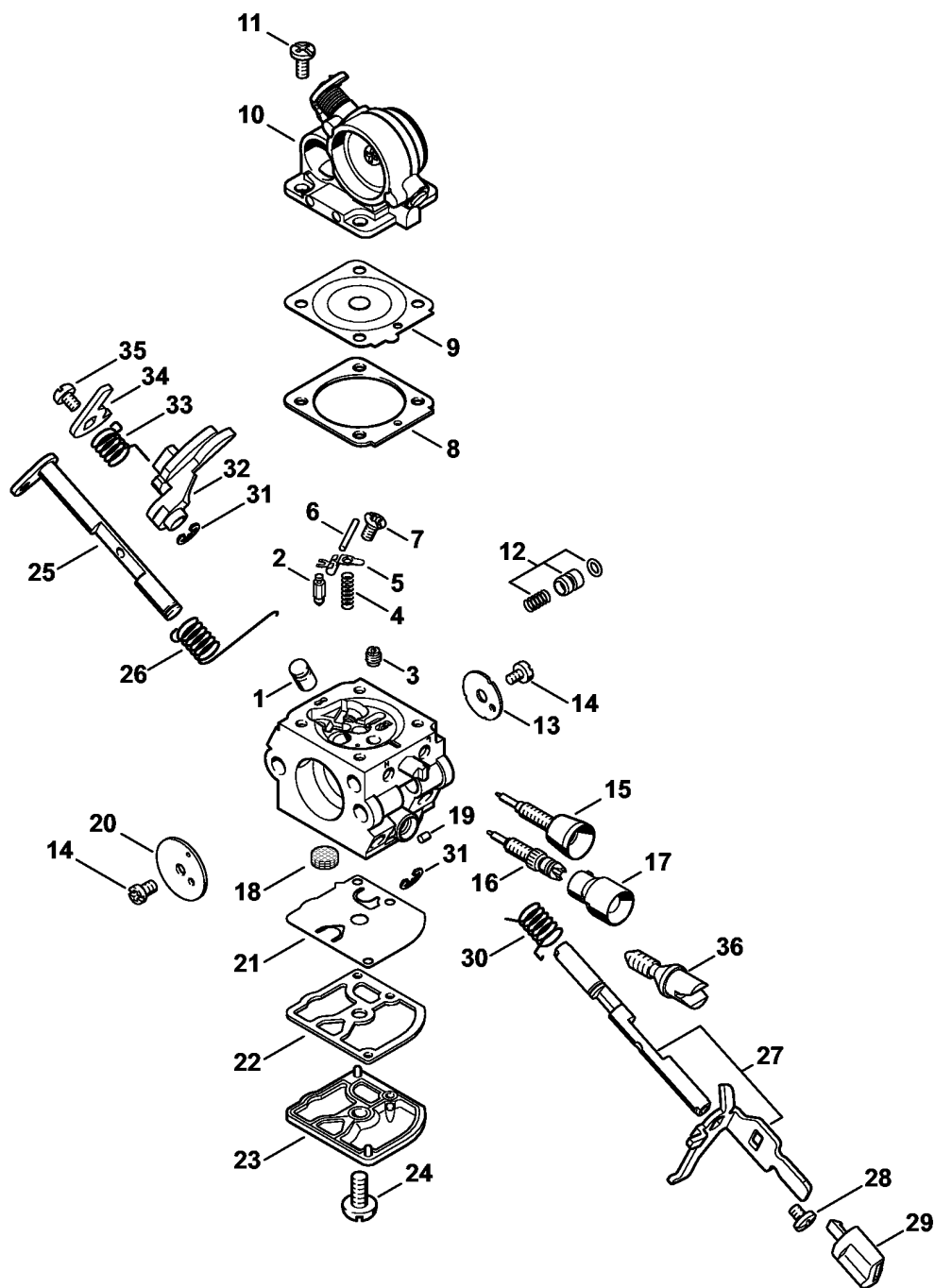
534ET038 AM

(1) MS 181, (2) MS 181 C-BE, (3) MS 181 C-BE Z, (4) MS 181-Z

Ссылка №	Код артикула	К-во	Наименование	Включая	Техническая информация
*	1139 120 0616	1	Карбюратор C1Q-S239 USA, CDN (3)	1 - 16, 18 - 38	27.2013
*	1139 120 0609	1	Карбюратор C1Q-S192B (2)	1 - 14, 17 - 38	27.2013
*	1139 120 0609	1	Карбюратор C1Q-S192B USA, CDN (3)	1 - 14, 17 - 38	27.2013 2.2011
1	* 1139 121 5400	1	Клапанный жиклер (2,3)		27.2013
2	* 4116 121 5100	1	Впускная игла (2,3)		27.2013
3	* 1132 121 5603	1	Фиксированный жиклер 0.50 (2,3)		27.2013
4	* 4128 122 3000	1	Пружина (2,3)		27.2013
5	* 1125 121 5000	1	Впускной регулировочный рычаг (2,3)		27.2013
6	* 1120 121 9200	1	Ось (2,3)		27.2013
7	* 1120 122 6600	1	Шпилька (2,3)		27.2013
8	* 4229 129 0901	1	Уплотнение (2,3)		27.2013
9	* 4229 121 4700	1	Регулировочная мембрана (2,3)		27.2013
10	* 1139 120 0801	1	Запорная крышка (2,3)		27.2013
11	* 1120 122 6601	4	Шпилька (2,3)		27.2013
12	* 1139 120 9700	1	Комплект - Поршень насоса (2,3)		27.2013
13	* 1139 121 3300	1	Дроссельная заслонка (2,3)		27.2013
14	* 1125 122 7403	2	Винт с полукруглой головкой (2,3)		27.2013
15	* 1139 122 6803	1	Винт настройки оборотов холостого хода USA, CDN (3)		27.2013
16	* 0000 121 2703	1	Колпачок USA, CDN (3)		27.2013
17	* 1139 122 6800	1	Винт настройки оборотов холостого хода (2,3)		27.2013
18	* 4244 122 6700	1	Главный регулировочный винт (2,3)		27.2013
19	* 4229 121 2701	1	Колпачок (2,3)		27.2013
20	* 1123 121 7800	1	Сетка фильтра (2,3)		27.2013
21	* 1125 122 4200	1	Зажимная деталь (2,3)		27.2013
22	* 1123 121 2904	1	Воздушная заслонка (2,3)		27.2013
23	* 1129 121 4800	1	Диафрагма насоса (2,3)		27.2013
24	* 1123 129 0905	1	Уплотнение (2,3)		27.2013
25	* 1139 121 0800	1	Запорная крышка (2,3)		27.2013

(1) MS 181, (2) MS 181 C-BE, (3) MS 181 C-BE Z, (4) MS 181-Z

Ссылка №	Код артикула	К-во	Наименование	Включая	Техническая информация
26	* 1120 122 7800	1	Винт с полупотайной головкой (2,3)		27.2013
27	* 1139 120 7202	1	Пусковой вал с рычагом (2,3)		27.2013
28	* 1139 122 3202	1	Витая изгибная пружина (2,3)		27.2013
29	* 1139 120 7100	1	Дроссельный вал с рычагом (2,3)	30, 31	27.2013
30	* 1139 122 7101	1	Винт (2,3)		27.2013
31	* 1139 121 2700	1	Колпачок (2,3)		27.2013
32	* 1139 122 3201	1	Витая изгибная пружина (2,3)		27.2013
33	* 4282 122 9000	2	Пружинное стопорное кольцо (2,3)		27.2013
34	* 1139 121 3503	1	Дроссельный рычаг (2,3)		27.2013
35	* 1139 122 3203	1	Витая изгибная пружина (2,3)		27.2013
36	* 1139 121 3502	1	Дроссельный рычаг (2,3)		27.2013
37	* 9079 319 0280	1	Винт с плоской головкой М3 x 3,5 (2,3)		27.2013
38	* 1139 122 6200	1	Упорный винт настройки холостого хода (2,3)		27.2013
	* 4229 007 1060	1	Комплект - Карбюраторные детали (2,3)	8, 9, 23, 24	27.2013



533ET031 AM

(1) MS 181, (2) MS 181 C-BE, (3) MS 181 C-BE Z, (4) MS 181-Z

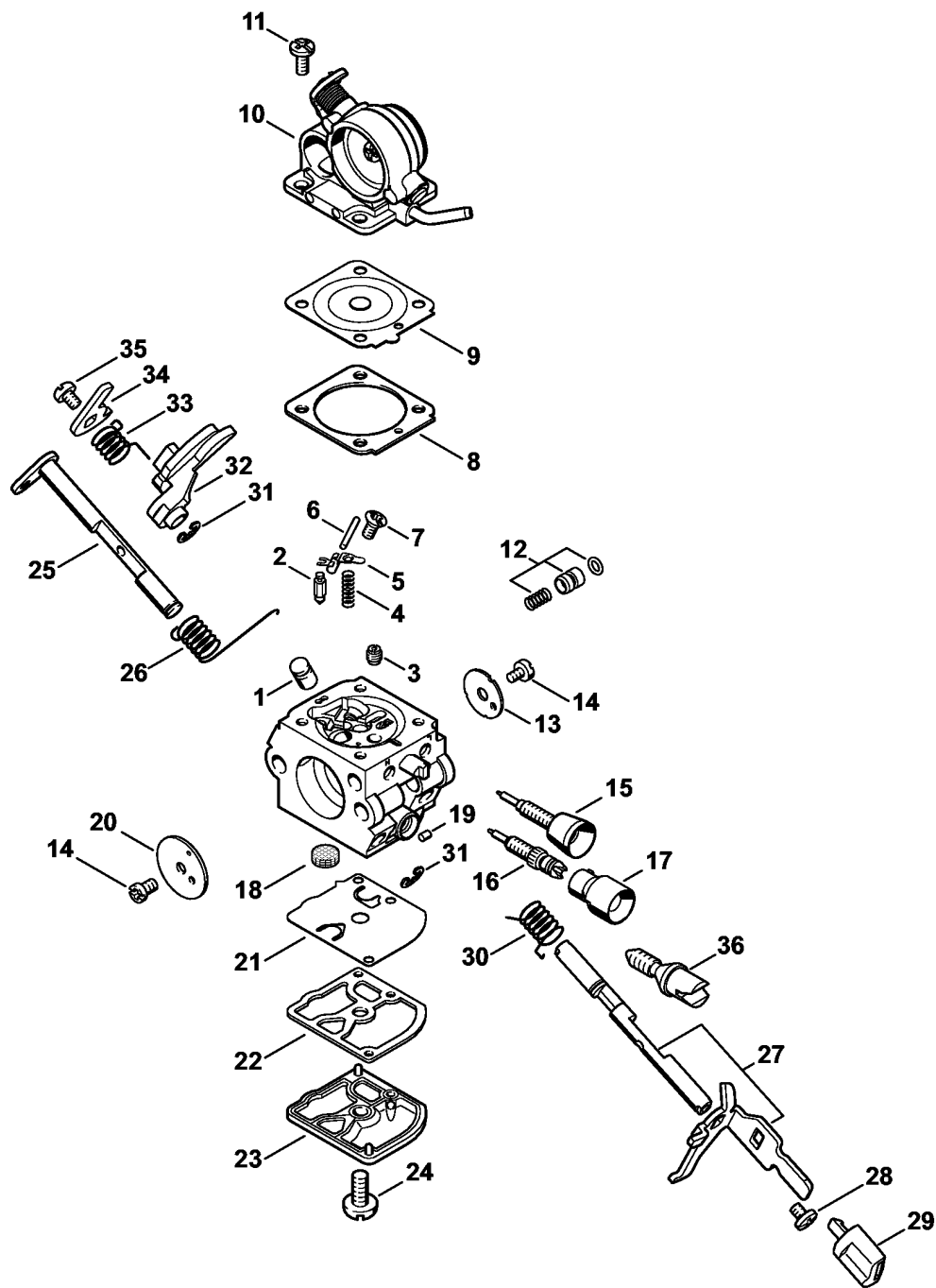
Карбюратор C1Q-S121 (02.2011)

Ссылка №	Код артикула	К-во	Наименование	Включая	Техническая информация
	* 1139 120 0605	1	Карбюратор C1Q-S121C (1,4)	1 - 36	2.2011
1	* 1139 121 5400	1	Клапанный жиклер (1,4)		2.2011
2	* 4116 121 5100	1	Впускная игла (1,4)		2.2011
3	* 1132 121 5603	1	Фиксированный жиклер 0.50 (1,4)		2.2011
4	* 4128 122 3000	1	Пружина (1,4)		2.2011
5	* 1125 121 5000	1	Впускной регулировочный рычаг (1,4)		2.2011
6	* 1120 121 9200	1	Ось (1,4)		2.2011
7	* 1120 122 6600	1	Шпилька (1,4)		2.2011
8	* 4229 129 0901	1	Уплотнение (1,4)		2.2011
9	* 4229 121 4700	1	Регулировочная мембрана (1,4)		2.2011
10	* 1139 120 0800	1	Запорная крышка (1,4)		2.2011
11	* 1120 122 6601	4	Шпилька (1,4)		2.2011
12	* 1139 120 9700	1	Комплект - Поршень насоса (1,4)		2.2011
13	* 1139 121 3300	1	Дроссельная заслонка (1,4)		2.2011
14	* 1125 122 7403	2	Винт с полукруглой головкой (1,4)		2.2011
15	* 1139 122 6800	1	Винт настройки оборотов холостого хода (1,4)		2.2011
16	* 1139 122 6700	1	Главный регулировочный винт (1,4)		2.2011
17	* 4229 121 2701	1	Колпачок (1,4)		2.2011
18	* 1123 121 7800	1	Сетка фильтра (1,4)		2.2011
19	* 1125 122 4200	1	Зажимная деталь (1,4)		2.2011
20	* 1123 121 2904	1	Воздушная заслонка (1,4)		2.2011
21	* 1129 121 4800	1	Диафрагма насоса (1,4)		2.2011
22	* 1123 129 0905	1	Уплотнение (1,4)		2.2011
23	* 1139 121 0800	1	Запорная крышка (1,4)		2.2011
24	* 1120 122 7800	1	Винт с полупотайной головкой (1,4)		2.2011
25	* 1139 120 7200	1	Пусковой вал с рычагом (1,4)		2.2011
26	* 1139 122 3202	1	Витая изгибная пружина (1,4)		2.2011
27	* 1139 120 7100	1	Дроссельный вал с рычагом (1,4)	28, 29	2.2011

(1) MS 181, (2) MS 181 C-BE, (3) MS 181 C-BE Z, (4) MS 181-Z

Карбюратор C1Q-S121 (02.2011)

Ссылка №	Код артикула	К-во	Наименование	Включая	Техническая информация
28	* 1139 122 7101	1	Винт (1,4)		2.2011
29	* 1139 121 2700	1	Колпачок (1,4)		2.2011
30	* 1139 122 3201	1	Витая изгибная пружина (1,4)		2.2011
31	* 4282 122 9000	2	Пружинное стопорное кольцо (1,4)		2.2011
32	* 1139 121 3501	1	Дроссельный рычаг (1,4)		2.2011
33	* 1139 122 3203	1	Витая изгибная пружина (1,4)		2.2011
34	* 1139 121 3502	1	Дроссельный рычаг (1,4)		2.2011
35	* 9079 319 0280	1	Винт с плоской головкой М3 x 3,5 (1,4)		2.2011
36	* 1139 122 6200	1	Упорный винт настройки холостого хода (1,4)		2.2011
	* 4229 007 1060	1	Комплект - Карбюраторные детали (1,4)	8, 9, 21, 22	2.2011



(1) MS 181, (2) MS 181 C-BE, (3) MS 181 C-BE Z, (4) MS 181-Z

Карбюратор C1Q-S122 (02.2011)

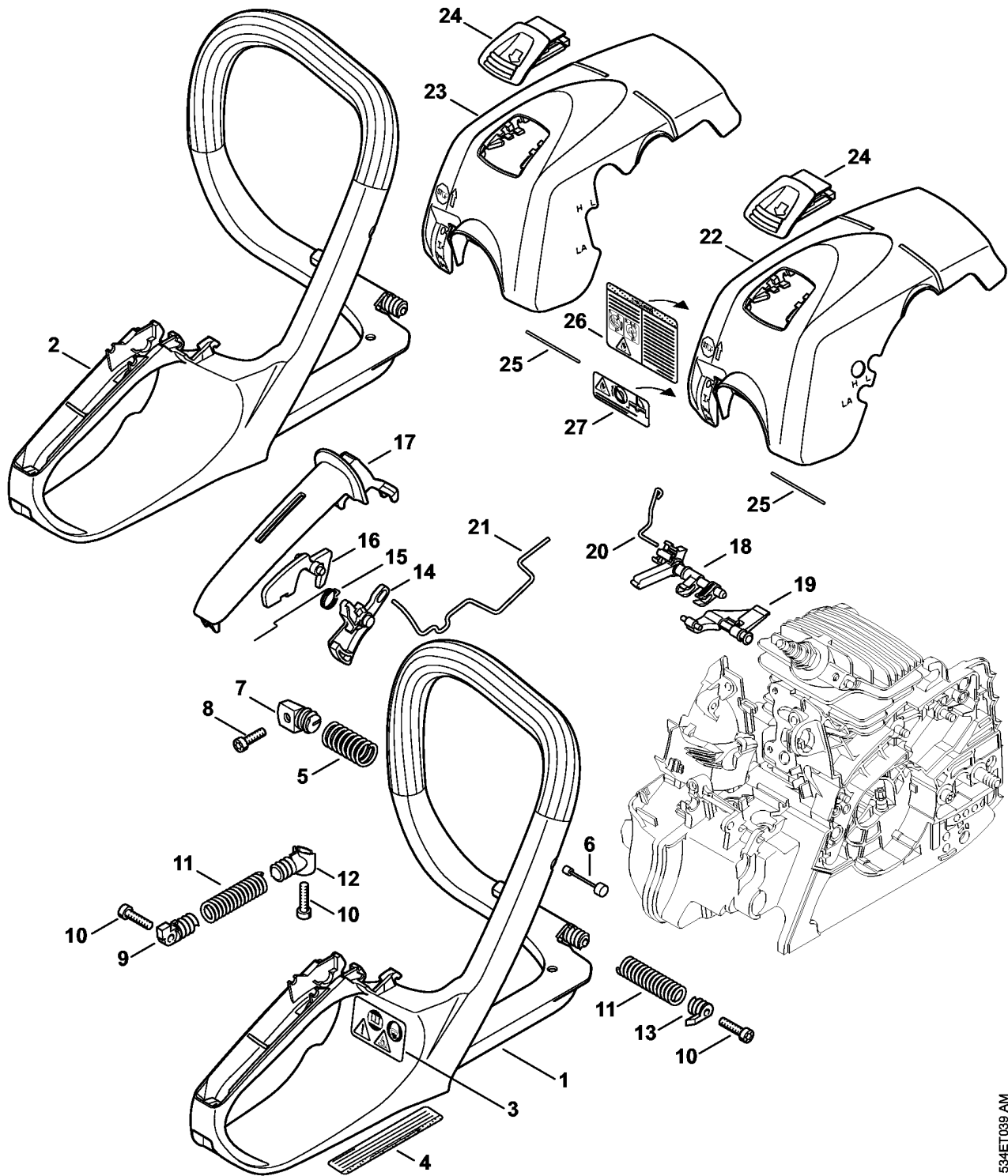
Ссылка №	Код артикула	К-во	Наименование	Включая	Техническая информация
	* 1139 120 0606	1	Карбюратор C1Q-S122C (2,3)	1 - 36	2.2011
1	* 1139 121 5400	1	Клапанный жиклер (2,3)		2.2011
2	* 4116 121 5100	1	Впускная игла (2,3)		2.2011
3	* 1132 121 5603	1	Фиксированный жиклер 0.50 (2,3)		2.2011
4	* 4128 122 3000	1	Пружина (2,3)		2.2011
5	* 1125 121 5000	1	Впускной регулировочный рычаг (2,3)		2.2011
6	* 1120 121 9200	1	Ось (2,3)		2.2011
7	* 1120 122 6600	1	Шпилька (2,3)		2.2011
8	* 4229 129 0901	1	Уплотнение (2,3)		2.2011
9	* 4229 121 4700	1	Регулировочная мембрана (2,3)		2.2011
10	* 1139 120 0801	1	Запорная крышка (2,3)		2.2011
11	* 1120 122 6601	4	Шпилька (2,3)		2.2011
12	* 1139 120 9700	1	Комплект - Поршень насоса (2,3)		2.2011
13	* 1139 121 3300	1	Дроссельная заслонка (2,3)		2.2011
14	* 1125 122 7403	2	Винт с полукруглой головкой (2,3)		2.2011
15	* 1139 122 6800	1	Винт настройки оборотов холостого хода (2,3)		2.2011
16	* 1139 122 6700	1	Главный регулировочный винт (2,3)		2.2011
17	* 4229 121 2701	1	Колпачок (2,3)		2.2011
18	* 1123 121 7800	1	Сетка фильтра (2,3)		2.2011
19	* 1125 122 4200	1	Зажимная деталь (2,3)		2.2011
20	* 1123 121 2904	1	Воздушная заслонка (2,3)		2.2011
21	* 1129 121 4800	1	Диафрагма насоса (2,3)		2.2011
22	* 1123 129 0905	1	Уплотнение (2,3)		2.2011
23	* 1139 121 0800	1	Запорная крышка (2,3)		2.2011
24	* 1120 122 7800	1	Винт с полупотайной головкой (2,3)		2.2011
25	* 1139 120 7200	1	Пусковой вал с рычагом (2,3)		2.2011
26	* 1139 122 3202	1	Витая изгибная пружина (2,3)		2.2011
27	* 1139 120 7100	1	Дроссельный вал с рычагом (2,3)	28, 29	2.2011

(1) MS 181, (2) MS 181 C-BE, (3) MS 181 C-BE Z, (4) MS 181-Z

Карбюратор C1Q-S122 (02.2011)

Ссылка №	Код артикула	К-во	Наименование	Включая	Техническая информация
28	* 1139 122 7101	1	Винт (2,3)		2.2011
29	* 1139 121 2700	1	Колпачок (2,3)		2.2011
30	* 1139 122 3201	1	Витая изгибная пружина (2,3)		2.2011
31	* 4282 122 9000	2	Пружинное стопорное кольцо (2,3)		2.2011
32	* 1139 121 3501	1	Дроссельный рычаг (2,3)		2.2011
33	* 1139 122 3203	1	Витая изгибная пружина (2,3)		2.2011
34	* 1139 121 3502	1	Дроссельный рычаг (2,3)		2.2011
35	* 9079 319 0280	1	Винт с плоской головкой М3 x 3,5 (2,3)		2.2011
36	* 1139 122 6200	1	Упорный винт настройки холостого хода (2,3)		2.2011
	* 4229 007 1060	1	Комплект - Карбюраторные детали (2,3)	8, 9, 21, 22	2.2011

Рама рукоятки - Кожух

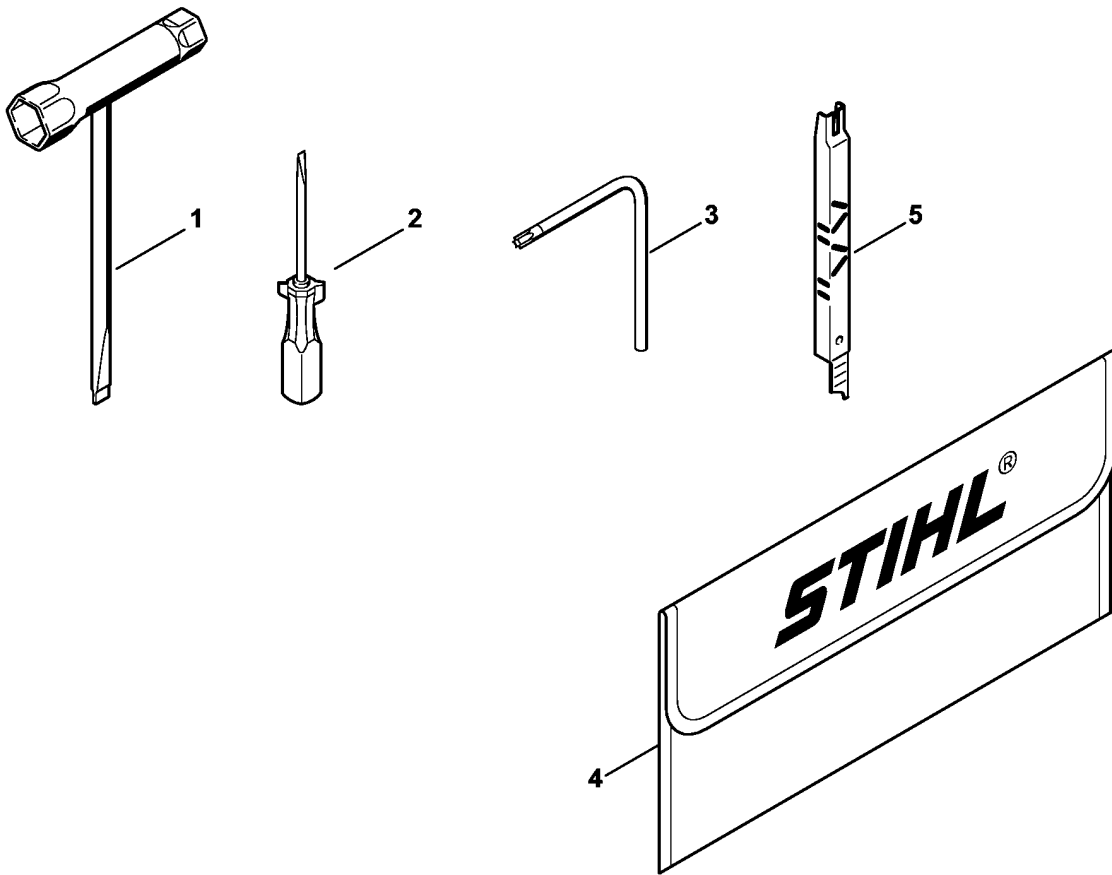


534ET039 AM

Рама рукоятки - Кожух

Ссылка №	Код артикула	К-во	Наименование	Включая	Техническая информация
1	1139 791 4903	1	Рама рукоятки (1,4)		
2	1139 791 4904	1	Рама рукоятки (2,3)		
3	0000 967 3662	1	Табличка с предупредительной надписью MS		
4	0000 967 3579	1	Указательная табличка USA (3,4)		
5	0000 791 3104	1	Пружина		
6	* 1139 790 8100	1	Предохранитель		27.2013
7	1139 792 2901	1	Фиксатор пружины		
8	9075 478 4085	1	Винт с цилиндрической головкой IS-D5 x 18		
9	1139 792 2902	1	Фиксатор пружины		
10	9074 477 4135	3	Винт с цилиндрической головкой IS-P5x20		
11	0000 791 3103	2	Пружина		
12	1139 792 2903	1	Фиксатор пружины		
13	1139 792 2900	1	Фиксатор пружины		
14	1139 182 1000	1	Рычаг управления дроссельной заслонкой		
15	1117 182 4500	1	Витая изгибная пружина		
16	1139 182 0800	1	Стопорный рычаг		
17	1139 791 0600	1	Полукожух рукоятки		
18	1139 182 0900	1	Вал управления переключением		
19	1139 182 2800	1	Рычаг		
20	1139 185 1901	1	Рычажно-тяговая система пускового устройства		
21	1139 182 1500	1	Рычажно-тяговый механизм дроссельной заслонки		
22	1139 140 4702	1	Кожух (1,4)	24, 25	
23	1139 140 4703	1	Кожух (2,3)	24, 25	
24	1139 140 3100	1	Заслонка	25	
25	0000 141 4900	1	Пружина		
26	0000 967 7252	1	Табличка с предупредительной надписью Запорное устройство топливного бака USA (3,4)		8.2012
27	* 0000 967 3749	1	Табличка с предупредительной надписью Запорное устройство топливного бака USA (3,4)		8.2012

(1) MS 181, (2) MS 181 C-BE, (3) MS 181 C-BE Z, (4) MS 181-Z

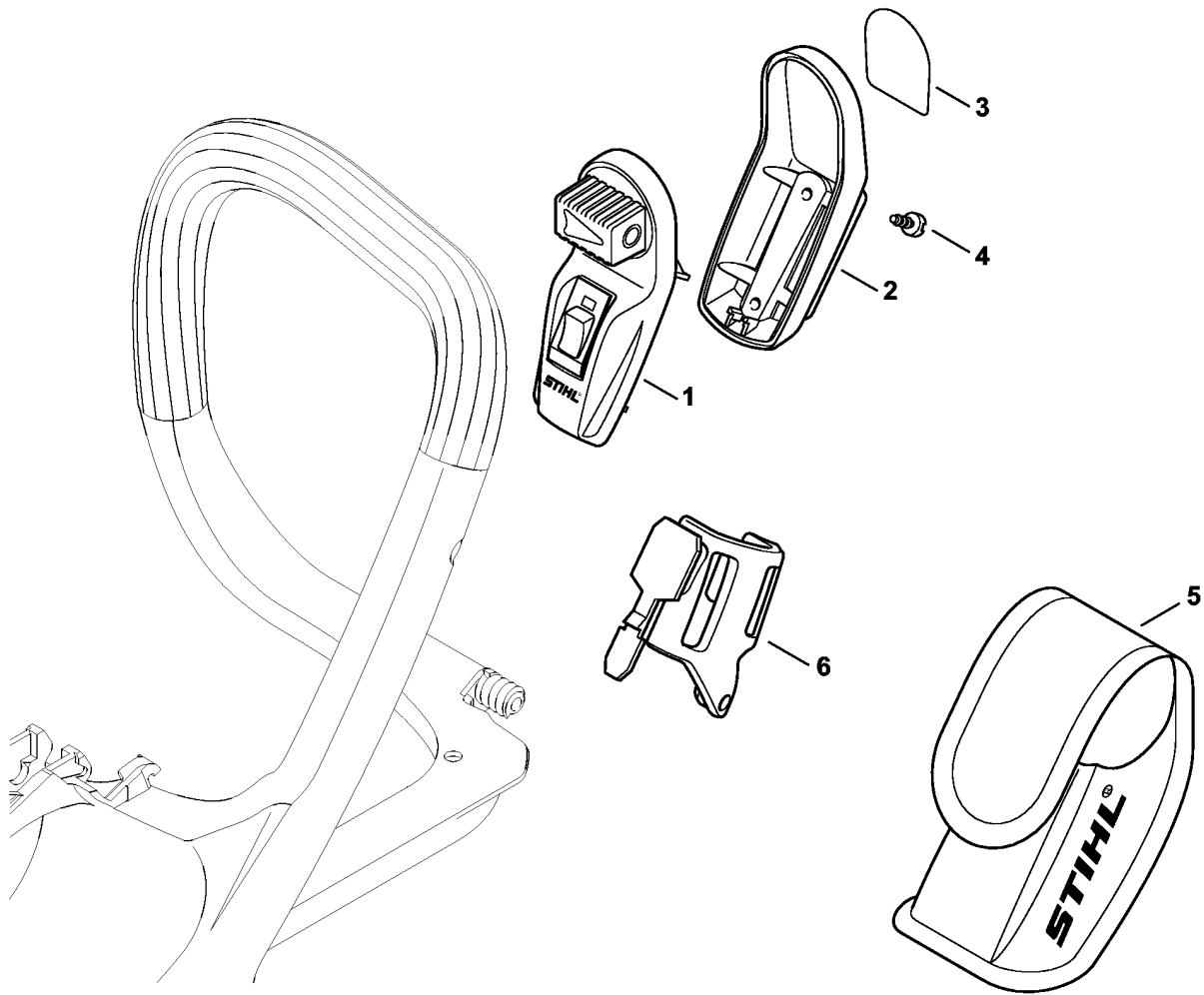


534ET028 SC

Инструмент - Принадлежности

Ссылка №	Код артикула	К-во	Наименование
1	0000 890 3400	1	Комбинированный гаечный ключ
2	0000 890 2300	1	Отвертка
3	0812 370 1000	1	Отвёртка T27 x 120 x 70 (B)
4	0000 891 0810	1	Инструментальная сумка (B)
5	1110 893 4000	1	Опиловочный калибр (B)

(1) MS 181, (2) MS 181 C-BE, (3) MS 181 C-BE Z, (4) MS 181-Z

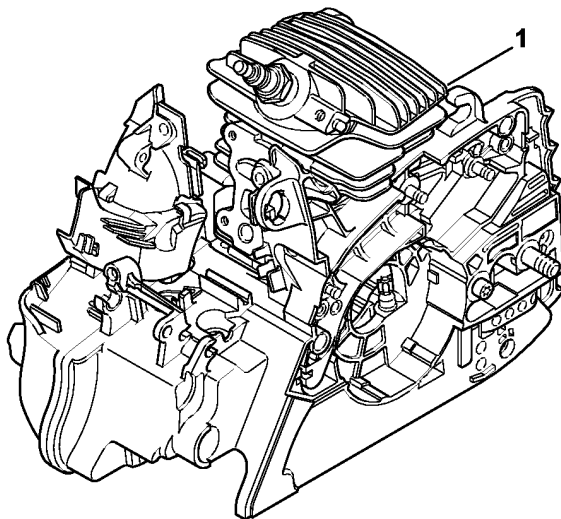


533ET018 SC

Лазер 2-in-1, диам Не для USA, CDN

Ссылка №	Код артикула	К-во	Наименование	Включая
	1139 400 0200	1	Лазерный прицел 2 в 1 (B)(C)	1 - 6
1	0000 400 0200	1	Лазерный прицел (B)	2 - 5
2	0000 430 9900	1	Нижняя половина корпуса (B)	3
3	0000 967 7307	1	Табличка с предупредительной надписью (B)	
4	9074 478 2967	2	Винт с цилиндрической головкой IS-P4 x 10 (B)	
5	0000 491 0100	1	Сумка (B)	
6	1139 791 5400	1	Держатель (B)	

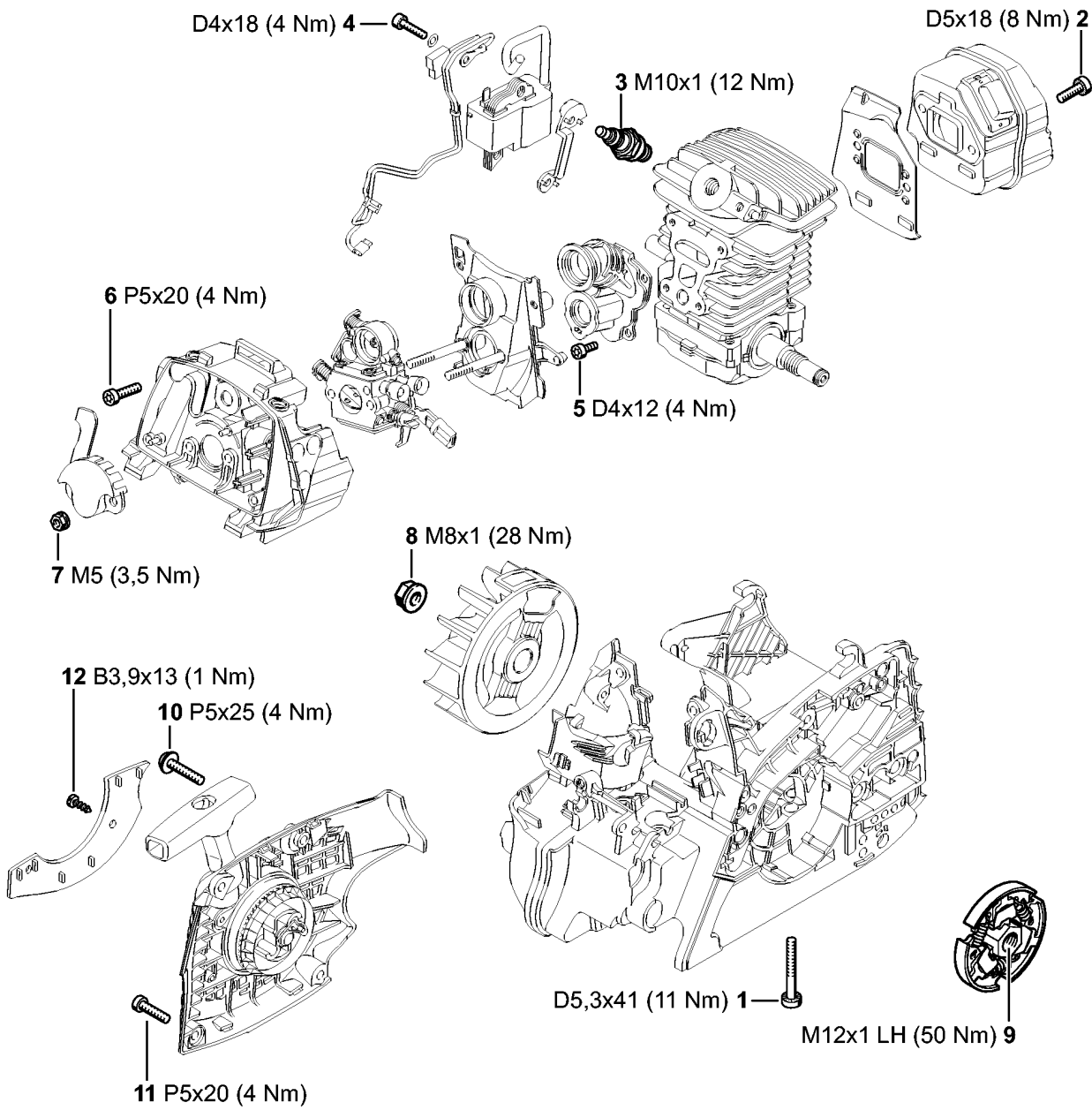
(1) MS 181, (2) MS 181 C-BE, (3) MS 181 C-BE Z, (4) MS 181-Z



534ET024 SC

Заводской номер агрегата

Ссылка №	К-во	Наименование
1	1	Положение агрегата номер



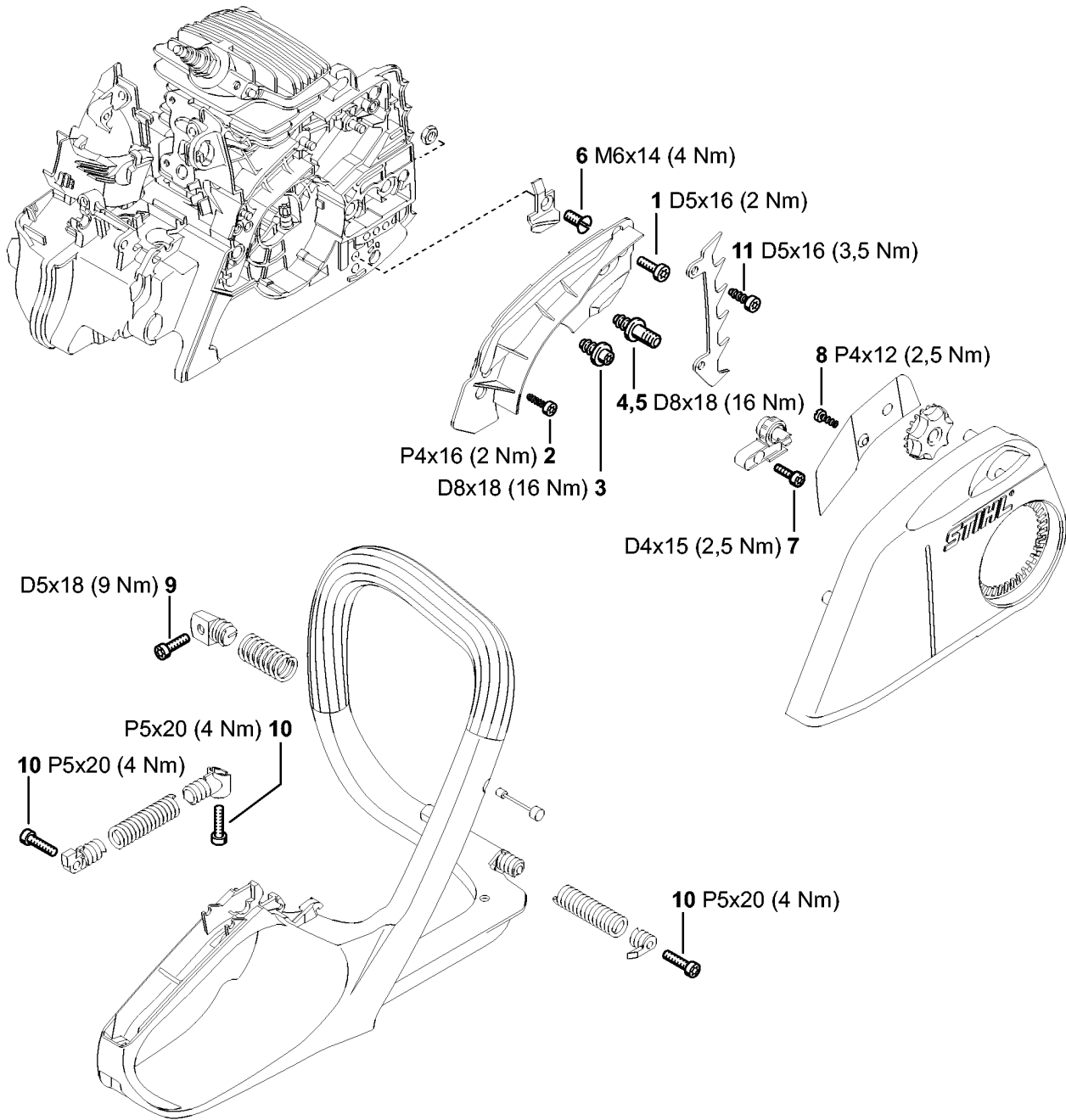
533ET033 SC

(1) MS 181, (2) MS 181 C-BE, (3) MS 181 C-BE Z, (4) MS 181-Z

Момент затяжки

Ссылка №	Код артикула	К-во	Наименование
1	9075 478 4195	4	Винт с цилиндрической головкой IS-D5,3 x 41
2	9075 478 4085	2	Винт с цилиндрической головкой IS-D5 x 18
3	0000 400 7011	1	Свеча зажигания NGK CMR6H
4	9075 478 3018	2	Винт с цилиндрической головкой IS-D4 x 18
5	9075 478 3012	4	Винт с цилиндрической головкой IS-D4 x 12
6	9074 477 4135	3	Винт с цилиндрической головкой IS-P5x20
7	9216 261 0700	2	Шестигранная гайка M5
8	0000 955 0802	1	Гайка M8 x 1
9	1139 160 2000	1	Муфта
10	9074 477 4139	1	Винт с цилиндрической головкой IS-P5x25
11	9074 477 4135	3	Винт с цилиндрической головкой IS-P5x20
12	9099 021 2770	2	Винт для листового металла 3,9 x 13 (B) (1,4)

(1) MS 181, (2) MS 181 C-BE, (3) MS 181 C-BE Z, (4) MS 181-Z



533ET034 SC

Момент затяжки

Ссылка №	Код артикула	К-во	Наименование	Техническая информация
1	9075 478 4115	1	Винт с цилиндрической головкой IS-D5 x 16 (B)	20.2007
2	9074 478 3025	1	Винт с цилиндрической головкой IS-P4 x 16 (B)	20.2007
3	1123 664 2402	1	Шпилька	
4	1123 664 2400	1	Шпилька	
5	1123 664 2405	1	Шпилька D9/M8 (B)	29.2011
6	9062 319 1270	1	Винт с потайной головкой M6x14 (B)	20.2007
7	9075 478 3015	1	Винт с цилиндрической головкой IS-D4 x 15 (1,4)	
8	9076 478 2996	1	Винт с цилиндрической головкой P4 x 12 (2,3)	
9	9075 478 4085	1	Винт с цилиндрической головкой IS-D5 x 18 Блокирующее зубчатое зацепление	
10	9074 477 4135	3	Винт с цилиндрической головкой IS-P5x20	
11	9075 478 4115	2	Винт с цилиндрической головкой IS-D5 x 16 (2,3)	

(1) MS 181, (2) MS 181 C-BE, (3) MS 181 C-BE Z, (4) MS 181-Z